

Stonelum[®]

Catálogo 2026



ELSA ORTIZ
ACTRIZ



MODELO MANHATTAN 01

Stonelum® es una empresa enfocada en atender las necesidades de nuestros clientes. Desarrollan, fabrican y venden fogoneros de concreto arquitectónico de la más alta calidad a precios competitivos y con tiempo de entrega oportuno.

Sus fogoneros son de excelente opción, ya que por los materiales y recubrimiento de alta gama, son fabricadas para ser ligeras y duraderas, así mismo, resistentes a grietas, decoloración y astillamiento.

Cuentan con los mejores equipos en chimeneas de Gas Natural / Gas LP. / Etanol.

Ofrecen una variedad de tamaños, y estilos creativos de fogoneros como ningún otro. Si tiene algo específico en mente pueden diseñarlo.

Diseños Personalizados

¿Necesita un modelo con medidas o características específicas? No dude en ponerse en contacto y uno de nuestros asesores lo guiará en la realización de ese proyecto único.



El precio incluye:

- Fogonero de concreto
- Quemador de acero inoxidable
- Válvula de seguridad
- Manguera de gas y tanque de gas (10 kgs)¹
- Piedra volcánica (a elegir negro o roja)
- Envíos gratis²
- Instalación básica local³

¹ Tanque de gas solo envíos locales. Se instala al costado del firepit, no adentro.

² Consulte ciudades participantes

³ Consulte acuerdos y condiciones para realizar la instalación.

**Foráneos: Preguntar si tu entrega incluye
maniobra de descarga.**

El precio corresponde a las dimensiones y diseños presentados en este catálogo.

ACABADO RÚSTICO MODERNO





BLANCO



GRIS CLARO



CONCRETO NATURAL



GRIS OSCURO



NEGRO



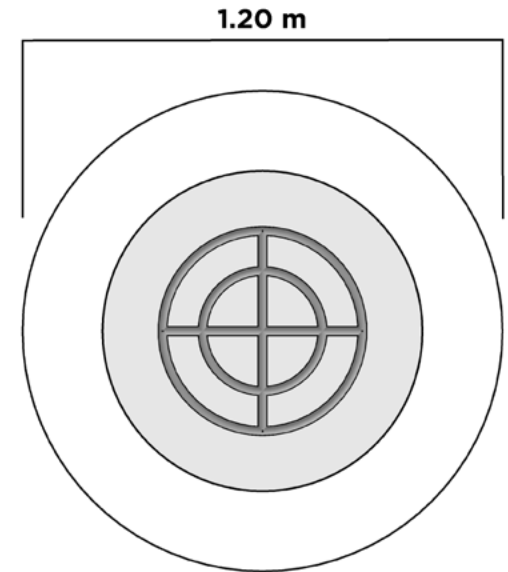
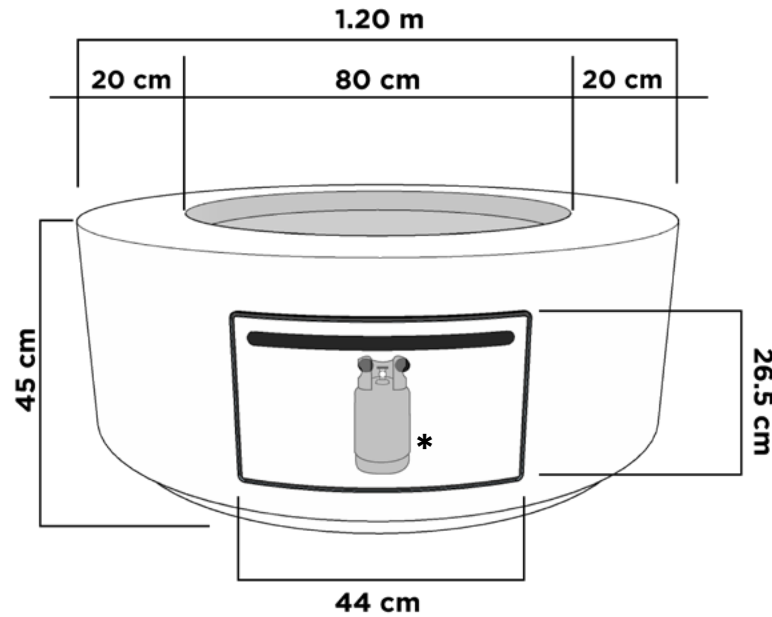
TRAVENTINO



Acabado Rústico Moderno

"Nuestros productos están elaborados a mano, lo que garantiza que cada artículo sea una creación única con variaciones sutiles."

COLISEO 1

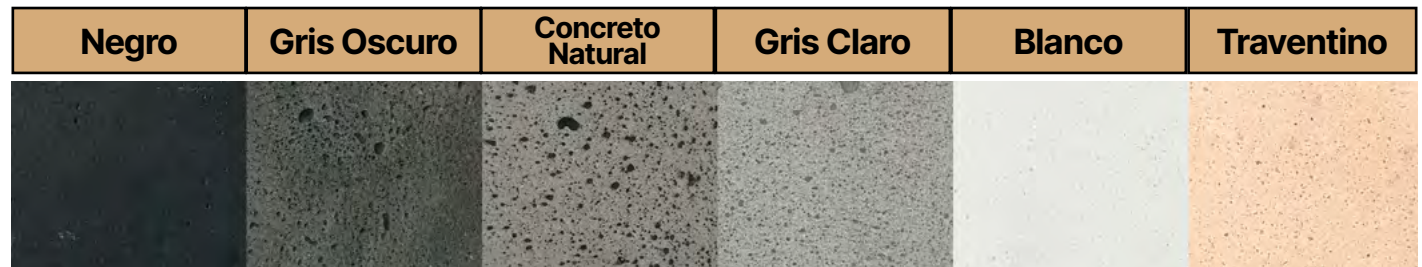


*** Opción:** Tanque de gas LP integrado de 2 kgs. **+\$4,000 M.N**

ESPECIFICACIONES

| | |
|----------|---------|
| Diámetro | 1.20 m |
| Altura | 45 cm |
| Boca | 80 cm |
| Peso | 200 kgs |

COLORES DISPONIBLES



Acabado Rústico Moderno: "Nuestros productos están elaborados a mano, lo que garantiza que cada artículo sea una creación única con variaciones sutiles."

QUEMADORES DISPONIBLES



Gas LP



Gas Natural

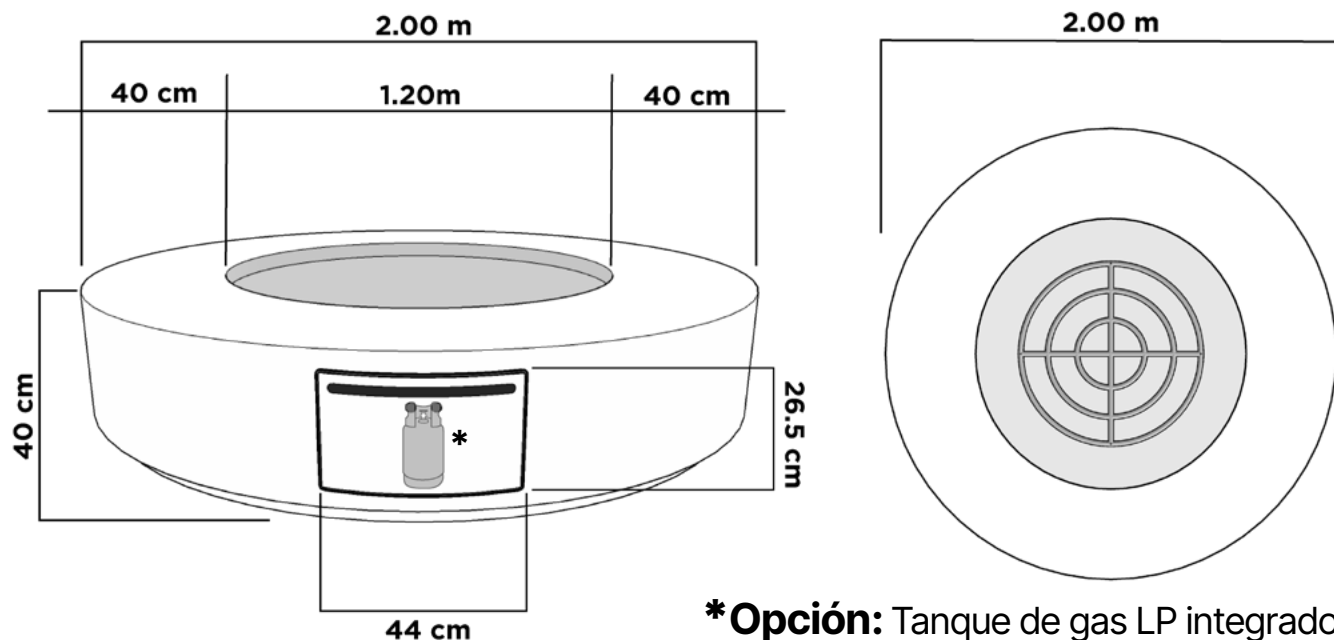


Bio-Ethanol



Leña/Carbón






COLISEO 2



***Opción:** Tanque de gas LP integrado de 2 kgs. +\$4,000 M.N



COLORES DISPONIBLES

| Negro | Gris Oscuro | Concreto Natural | Gris Claro | Blanco | Travertino |
|---|--|--|--|---|--|
|  |  |  |  |  |  |

Acabado Rústico Moderno: "Nuestros productos están elaborados a mano, lo que garantiza que cada artículo sea una creación única con variaciones sutiles."

QUEMADORES DISPONIBLES



Gas LP



Gas Natural



Bio-Ethanol

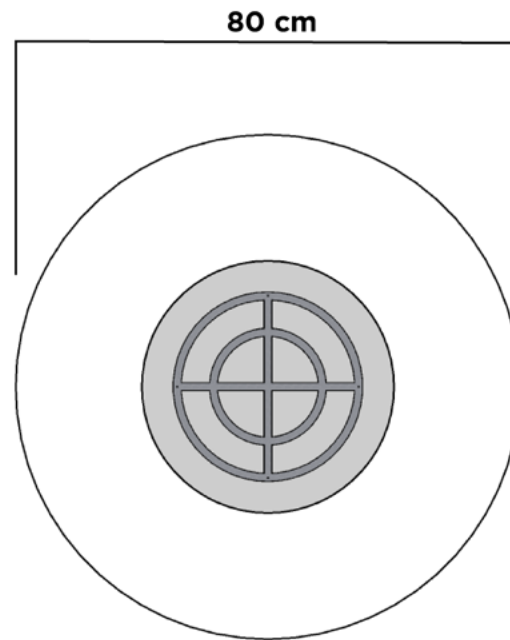
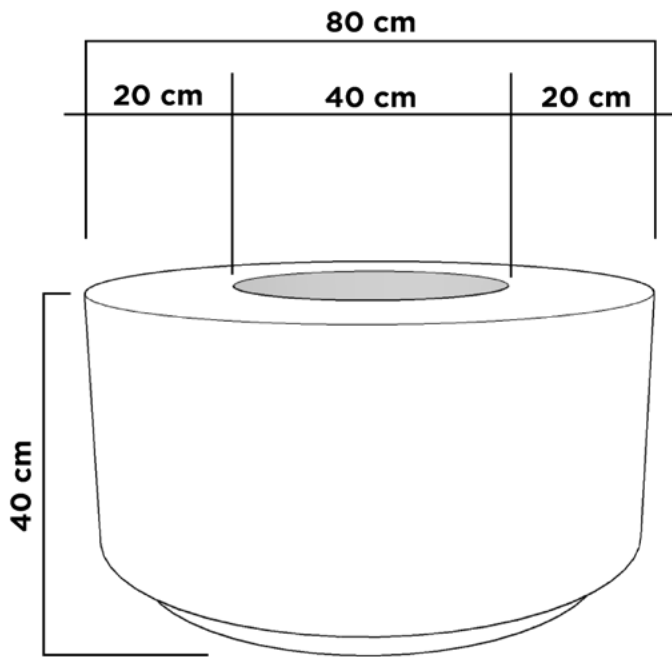


Leña/Carbón

ESPECIFICACIONES

| | |
|----------|---------|
| Diámetro | 2.00 m |
| Altura | 40 cm |
| Boca | 1.20 m |
| Peso | 400 kgs |





COLISEO 3



COLORES DISPONIBLES

| Negro | Gris Oscuro | Concreto Natural | Gris Claro | Blanco | Travertino |
|-------|-------------|------------------|------------|--------|------------|
| | | | | | |

Acabado Rústico Moderno: "Nuestros productos están elaborados a mano, lo que garantiza que cada artículo sea una creación única con variaciones sutiles."

ESPECIFICACIONES

| | |
|----------|--------|
| Diámetro | 80 cm |
| Altura | 40 cm |
| Boca | 40 cm |
| Peso | 80 kgs |

QUEMADORES DISPONIBLES



Gas LP



Gas Natural



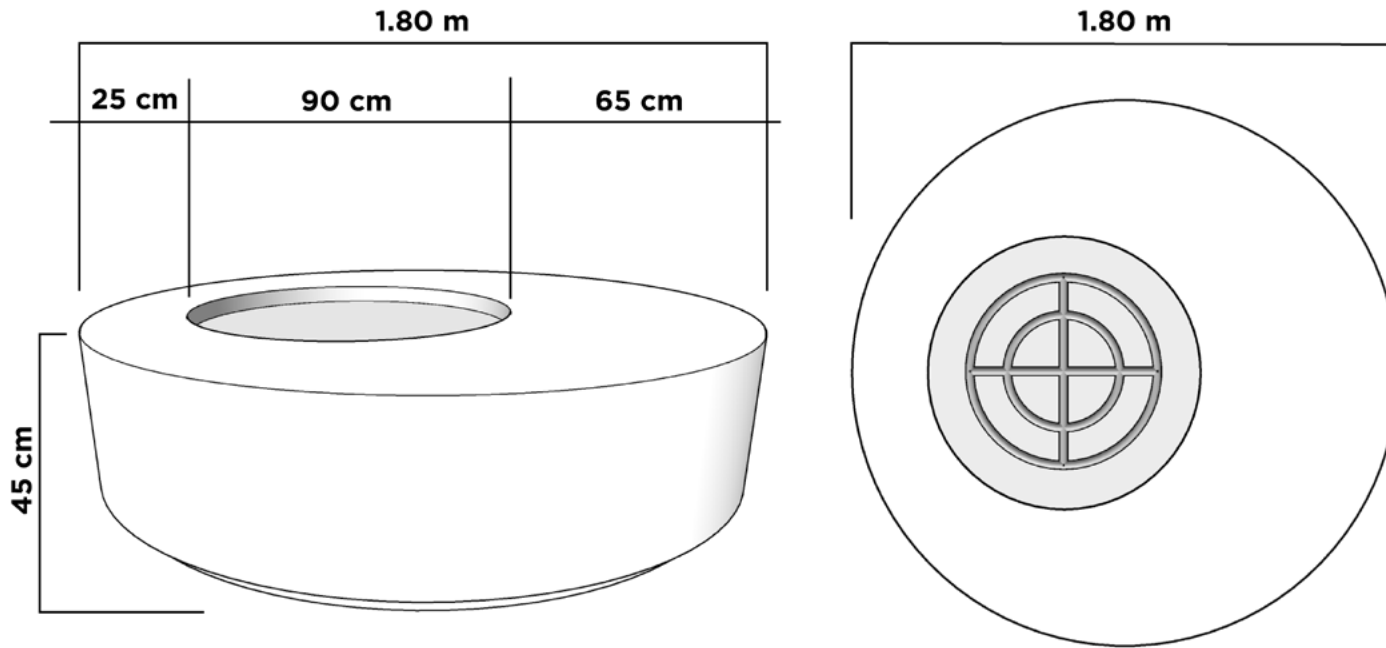
Bio-Ethanol



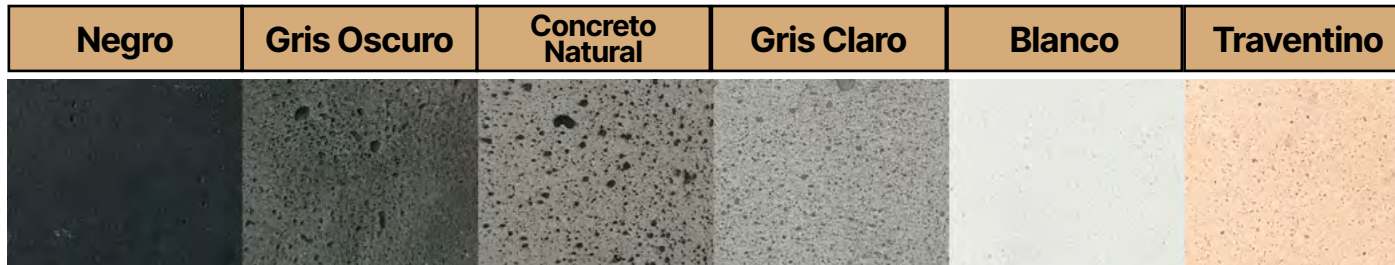
Leña/Carbón



COLISEO 4



COLORES DISPONIBLES



Acabado Rústico Moderno: "Nuestros productos están elaborados a mano, lo que garantiza que cada artículo sea una creación única con variaciones sutiles."

QUEMADORES DISPONIBLES



Gas LP



Gas Natural



Bio-Ethanol

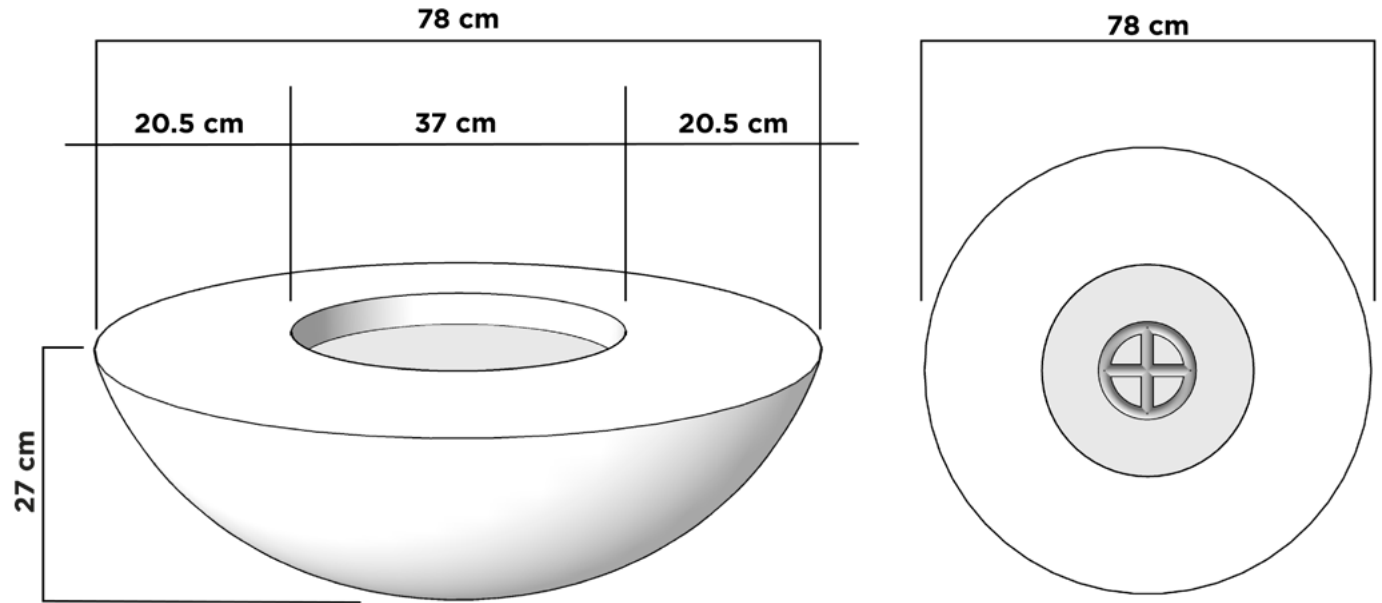


Leña/Carbón

ESPECIFICACIONES

| | |
|----------|---------|
| Diámetro | 1.80 m |
| Altura | 45 cm |
| Boca | 90 cm |
| Peso | 320 kgs |

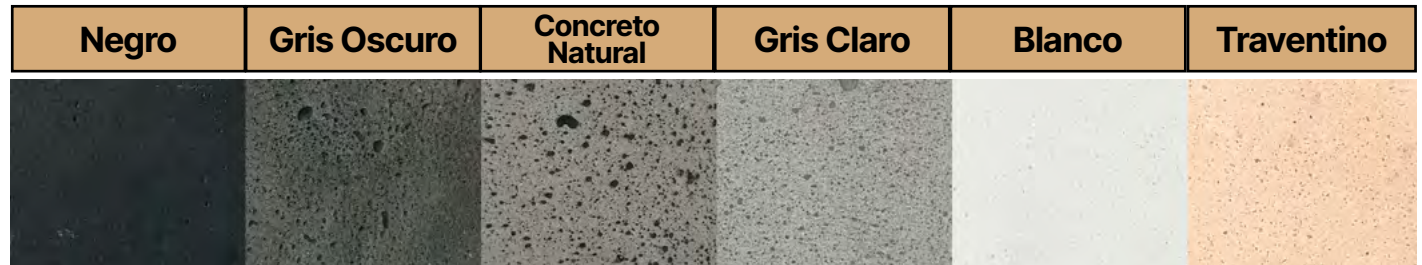
VENECIA 1



ESPECIFICACIONES

| | |
|----------|--------|
| Diámetro | 78 cm |
| Altura | 27 cm |
| Boca | 37 cm |
| Peso | 50 kgs |

COLORES DISPONIBLES



Acabado Rústico Moderno: "Nuestros productos están elaborados a mano, lo que garantiza que cada artículo sea una creación única con variaciones sutiles."

QUEMADORES DISPONIBLES



Gas LP



Gas Natural

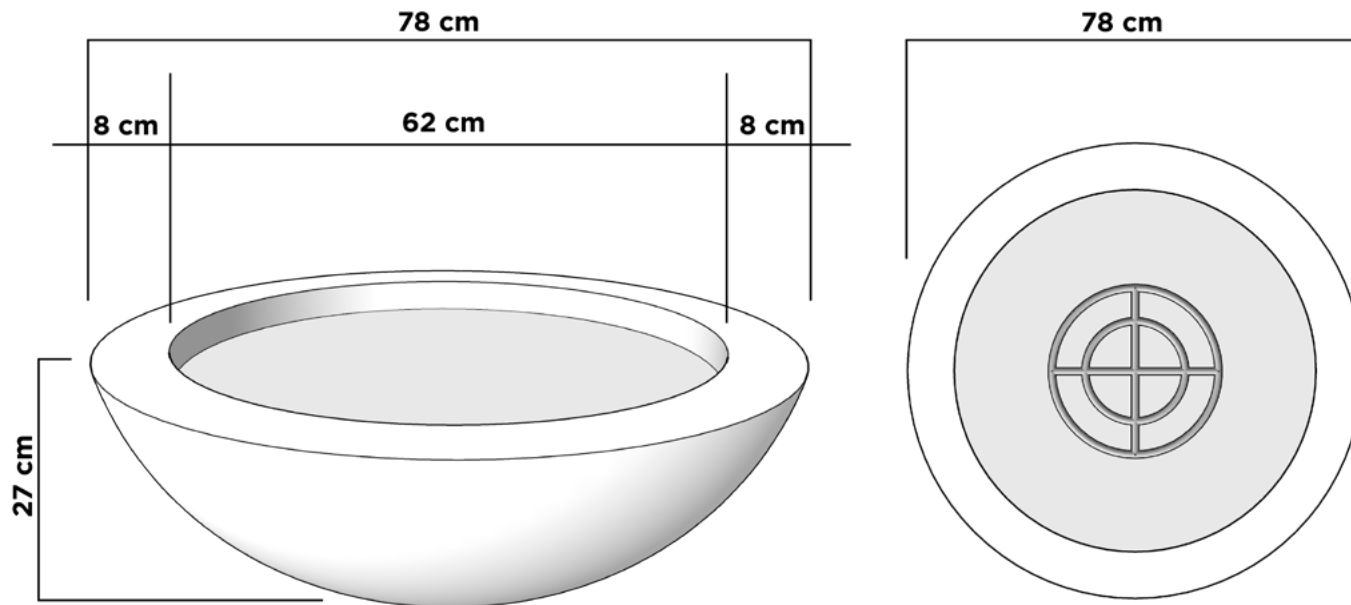


Bio-Ethanol







Leña/Carbón

VENECIA 2



COLORES DISPONIBLES

| Negro | Gris Oscuro | Concreto Natural | Gris Claro | Blanco | Travertino |
|---|--|--|--|---|--|
|  |  |  |  |  |  |

Acabado Rústico Moderno: "Nuestros productos están elaborados a mano, lo que garantiza que cada artículo sea una creación única con variaciones sutiles."

QUEMADORES DISPONIBLES



Gas LP



Gas Natural

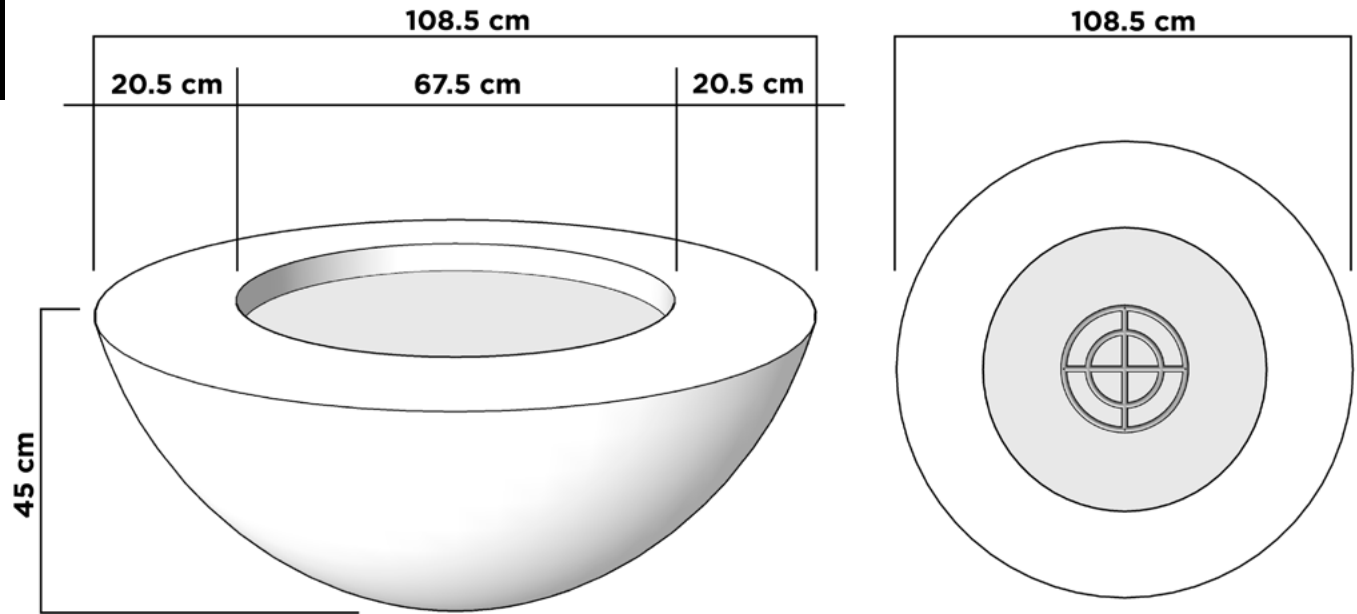


Bio-Ethanol

ESPECIFICACIONES

| | |
|----------|--------|
| Diámetro | 78 cm |
| Altura | 27 cm |
| Boca | 62 cm |
| Peso | 59 kgs |

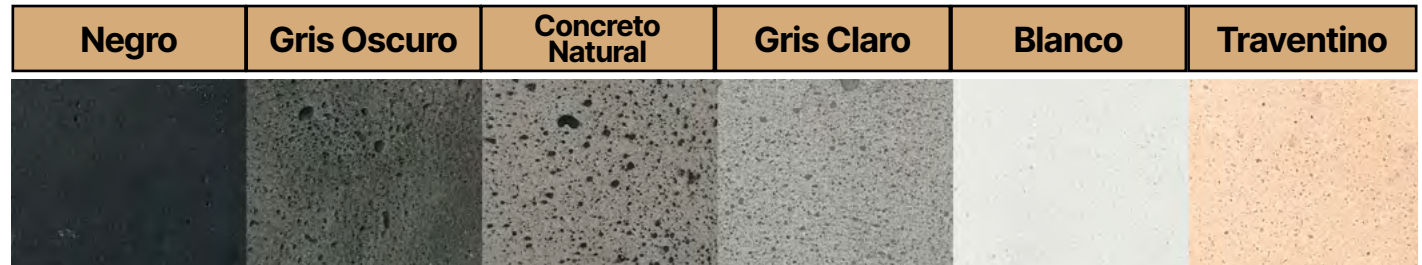
VENECIA 3



ESPECIFICACIONES

| | |
|----------|----------|
| Diámetro | 108.5 cm |
| Altura | 45 cm |
| Boca | 67.5 cm |
| Peso | 132 kgs |

COLORES DISPONIBLES



Acabado Rústico Moderno: "Nuestros productos están elaborados a mano, lo que garantiza que cada artículo sea una creación única con variaciones sutiles."

QUEMADORES disponibles



Gas LP



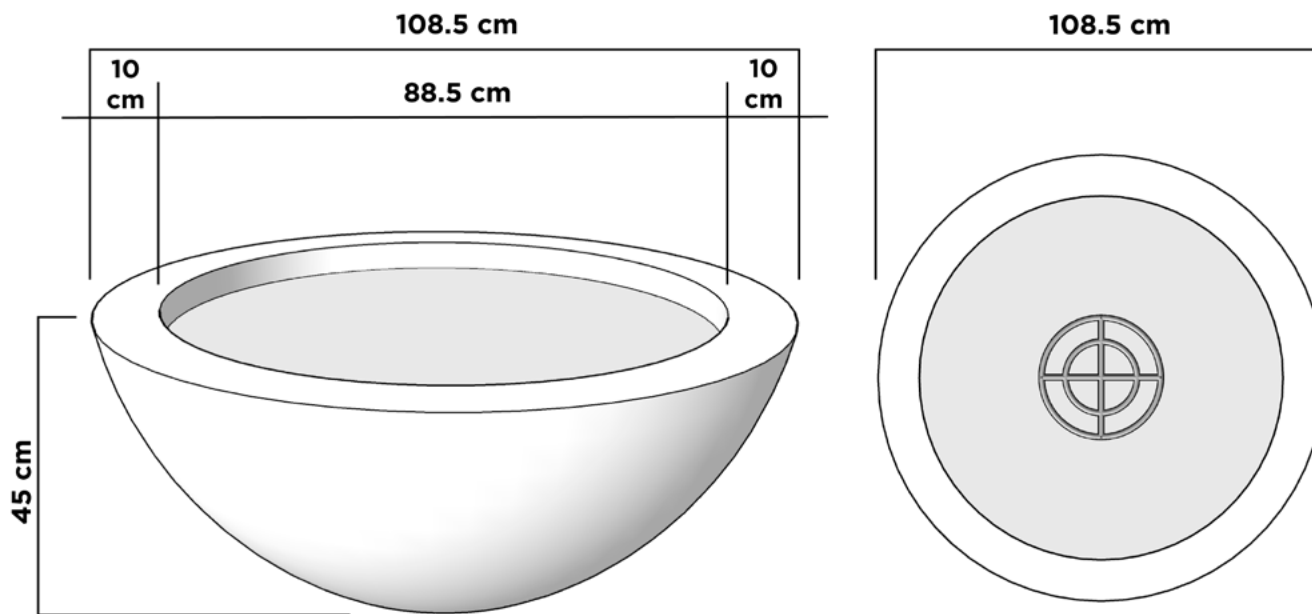
Gas Natural



Bio-Ethanol



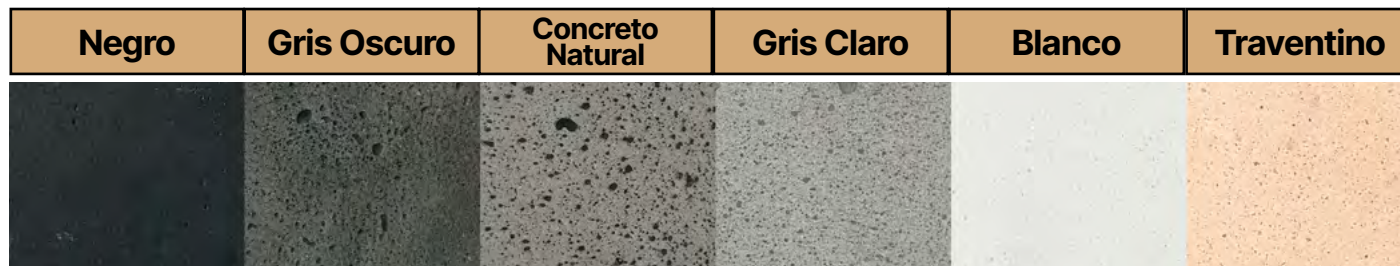
Leña/
Carbón



VENECIA 4



COLORES DISPONIBLES



Acabado Rústico Moderno: "Nuestros productos están elaborados a mano, lo que garantiza que cada artículo sea una creación única con variaciones sutiles."

QUEMADORES DISPONIBLES



Gas LP



Gas Natural

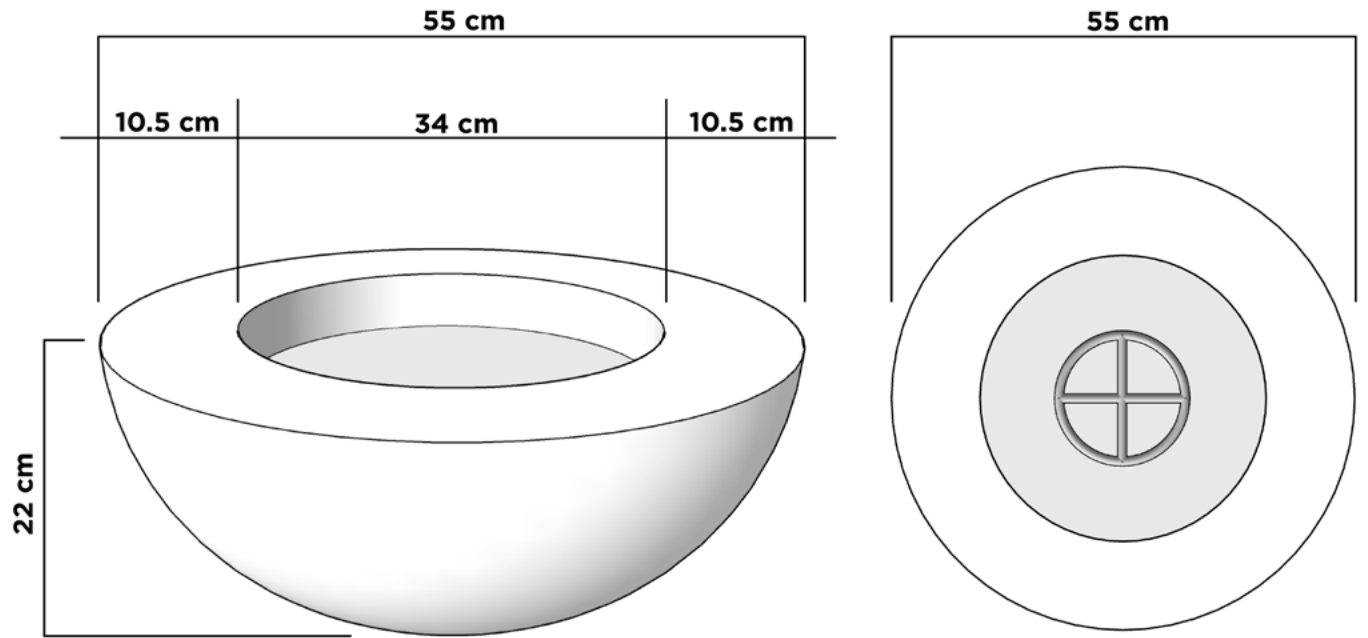


Bio-Ethanol

ESPECIFICACIONES

| | |
|----------|----------|
| Diámetro | 108.5 cm |
| Altura | 45 cm |
| Boca | 88.5 cm |
| Peso | 142 kgs |

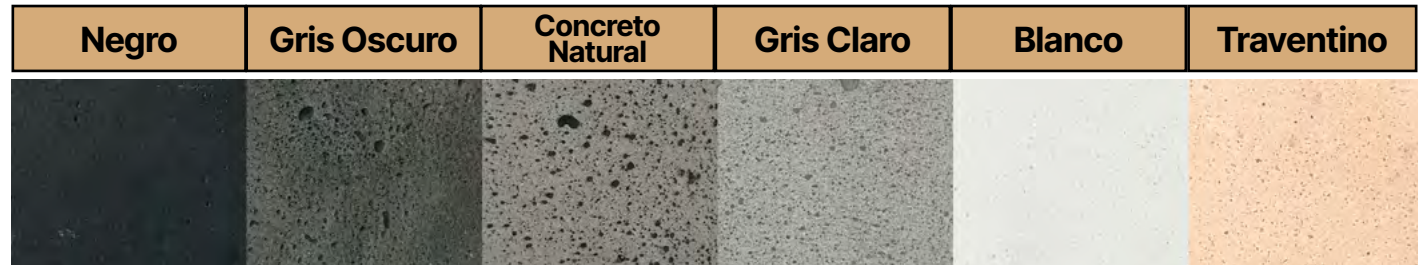
VENECIA 5



ESPECIFICACIONES

| | |
|----------|--------|
| Diámetro | 55 cm |
| Altura | 22 cm |
| Boca | 34 cm |
| Peso | 35 kgs |

COLORES DISPONIBLES



Acabado Rústico Moderno: "Nuestros productos están elaborados a mano, lo que garantiza que cada artículo sea una creación única con variaciones sutiles."

QUEMADORES DISPONIBLES



Gas LP



Gas Natural



Bio-Ethanol



MODELO VENEZIA 03

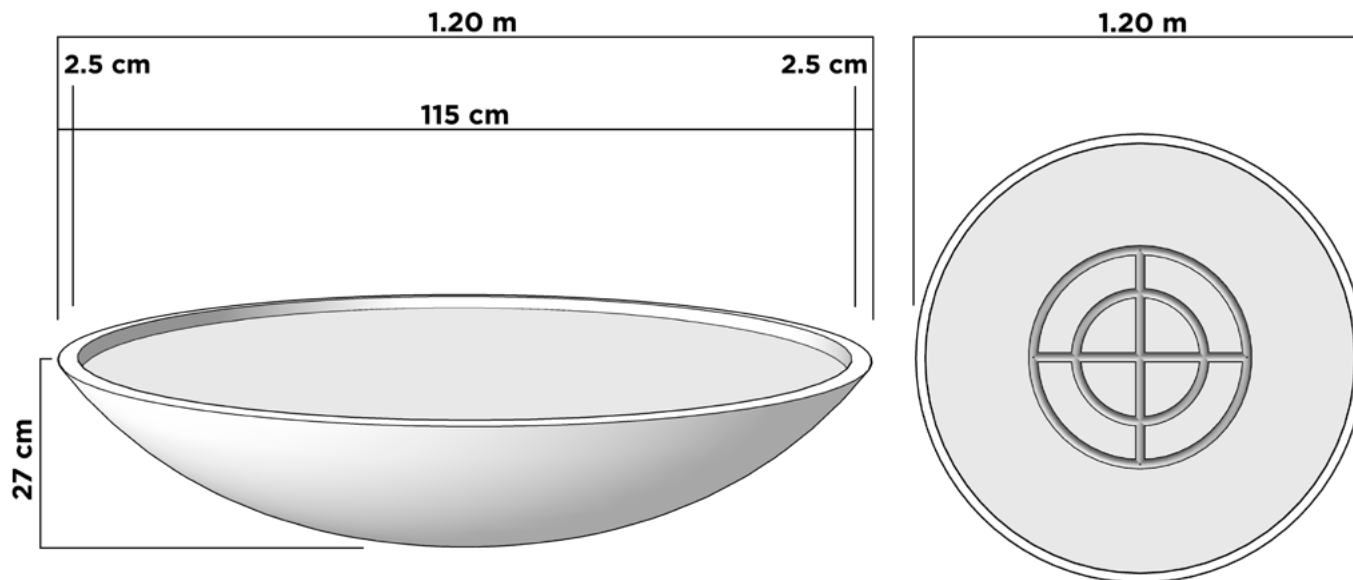


MODELO VENEZIA 02



MODELO VENEZIA 01

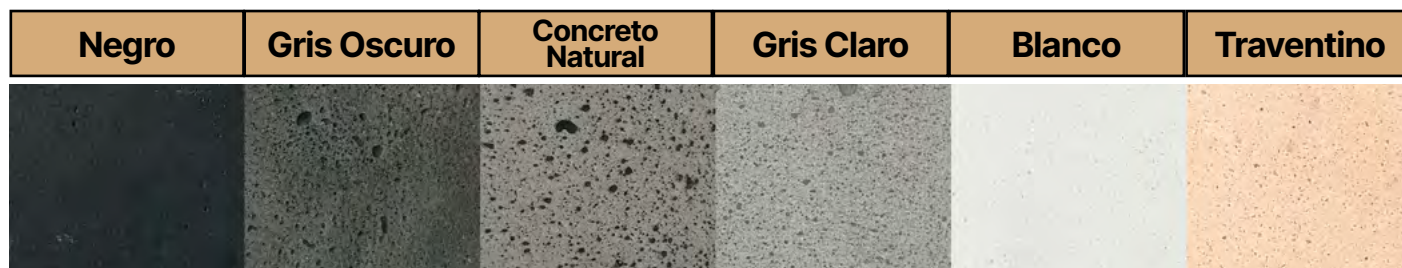
VENECIA 6



ESPECIAFICACIONES

| | |
|----------|--------|
| Diámetro | 1.20 m |
| Altura | 27 cm |
| Boca | 115 cm |
| Peso | 60 kgs |

COLORES DISPONIBLES



Acabado Rústico Moderno: "Nuestros productos están elaborados a mano, lo que garantiza que cada artículo sea una creación única con variaciones sutiles."

QUEMADORES DISPONIBLES



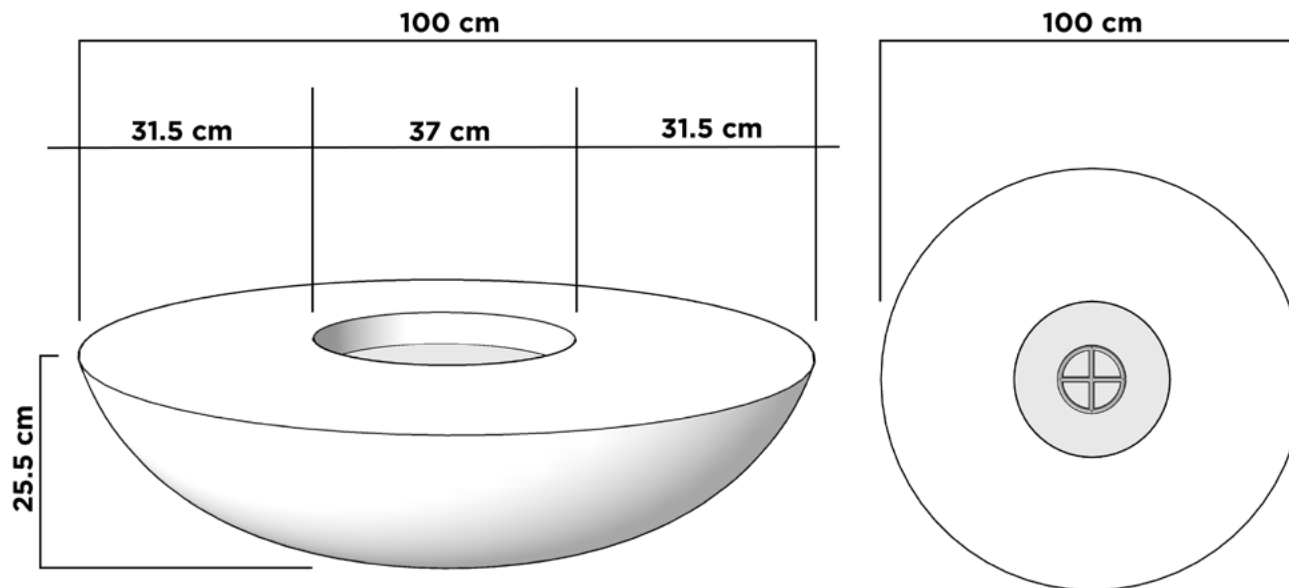
Gas LP



Gas Natural



Bio-Ethanol



VENECIA 7



COLORES DISPONIBLES

| Negro | Gris Oscuro | Concreto Natural | Gris Claro | Blanco | Travertino |
|-------|-------------|------------------|------------|--------|------------|
| | | | | | |

Acabado Rústico Moderno: "Nuestros productos están elaborados a mano, lo que garantiza que cada artículo sea una creación única con variaciones sutiles."

QUEMADORES DISPONIBLES



Gas LP



Gas Natural



Bio-Ethanol

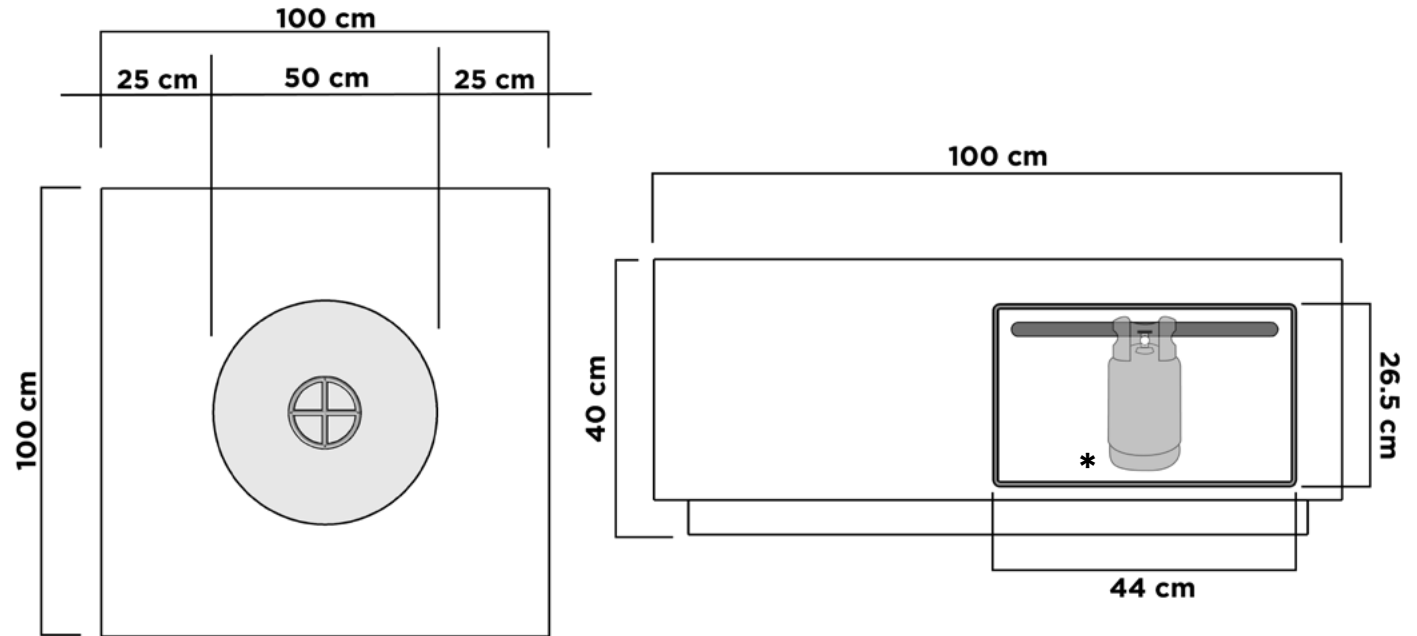


Leña/Carbón

ESPECIFICACIONES

| | |
|----------|---------|
| Diámetro | 100 cm |
| Altura | 25.5 cm |
| Boca | 37 cm |
| Peso | 60 kgs |

PRAGA 1

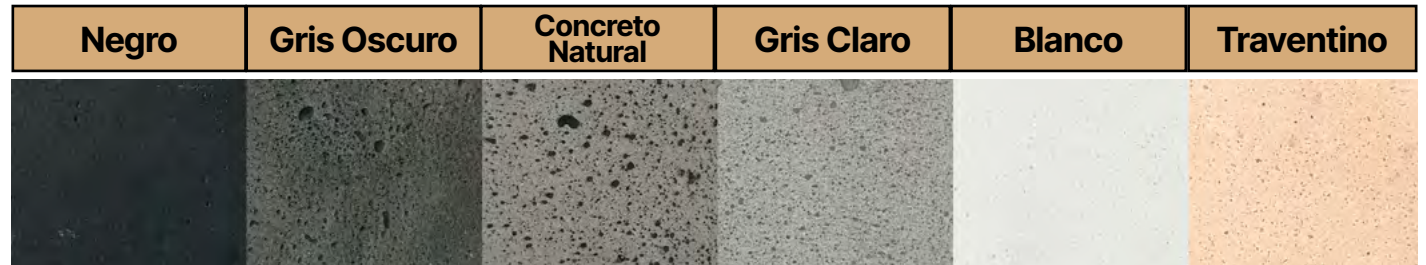


***Opción:** Tanque de gas LP integrado de 2 kgs. **+\$4,000 M.N**

ESPECIFICACIONES

| | |
|--------|---------|
| Ancho | 100 cm |
| Largo | 100 cm |
| Altura | 40 cm |
| Cejas | 25 cm |
| Peso | 130 kgs |

COLORES DISPONIBLES



Acabado Rústico Moderno: "Nuestros productos están elaborados a mano, lo que garantiza que cada artículo sea una creación única con variaciones sutiles."

QUEMADORES DISPONIBLES



Gas LP



Gas Natural

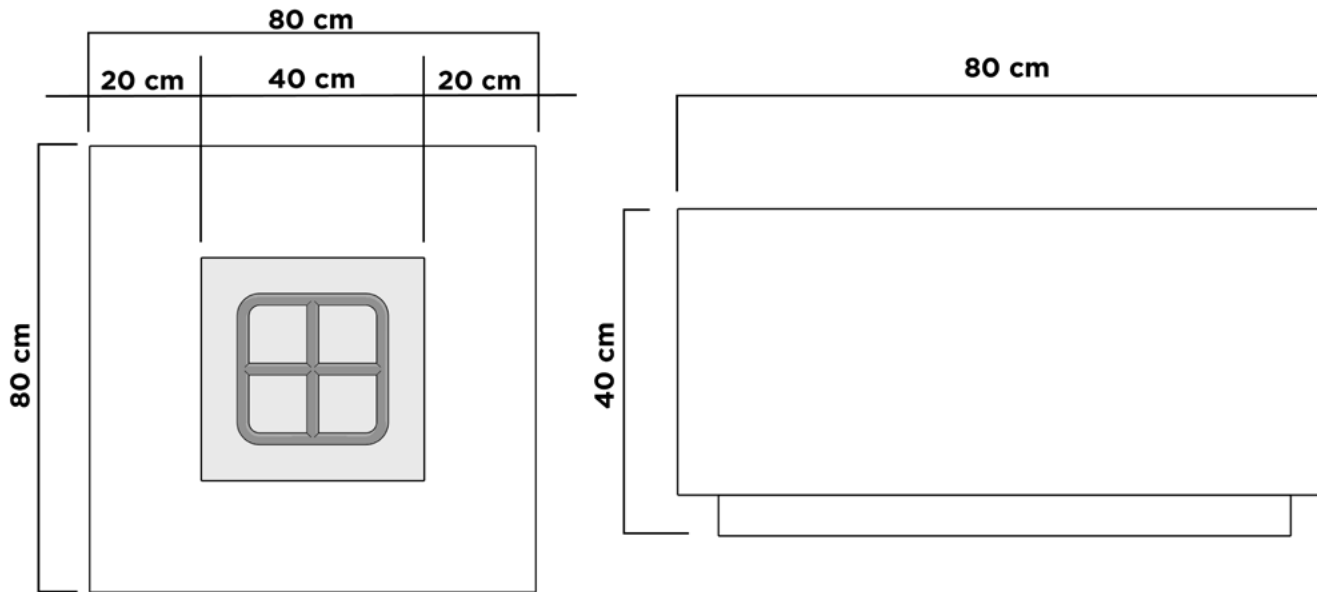


Bio-Ethanol









Leña/
Carbón

PRAGA 2



COLORES DISPONIBLES

| Negro | Gris Oscuro | Concreto Natural | Gris Claro | Blanco | Travertino |
|---|--|--|--|---|--|
|  |  |  |  |  |  |

Acabado Rústico Moderno: "Nuestros productos están elaborados a mano, lo que garantiza que cada artículo sea una creación única con variaciones sutiles."

QUEMADORES DISPONIBLES



Gas LP



Gas Natural



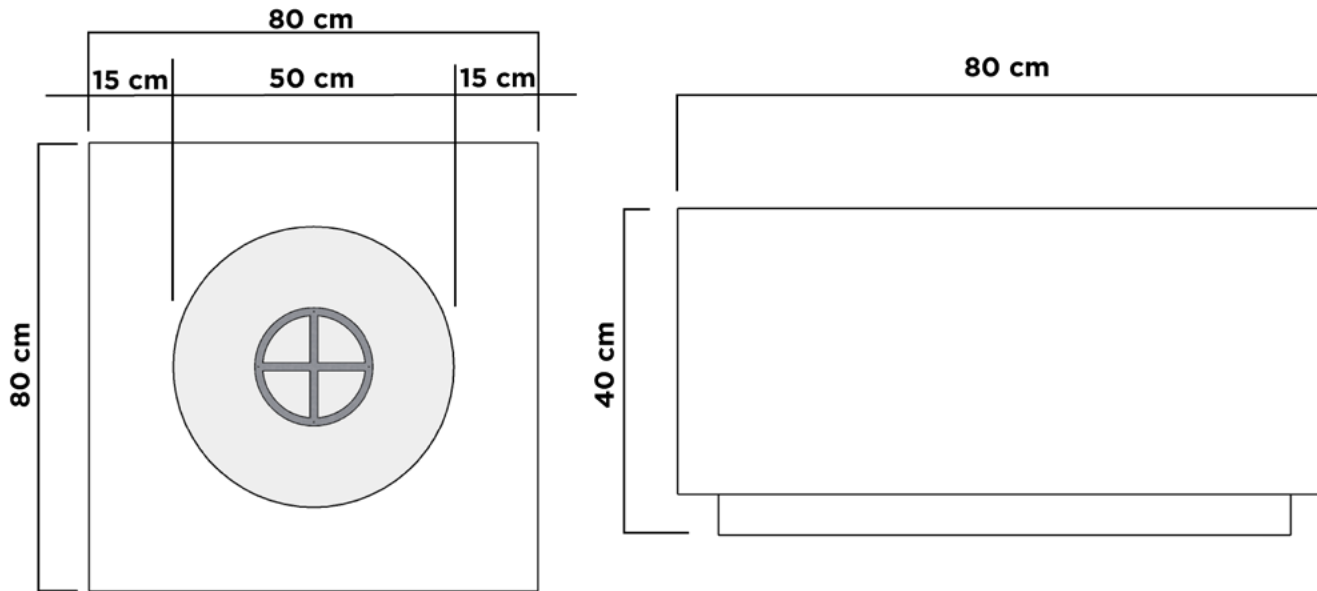
Bio-Ethanol

ESPECIFICACIONES


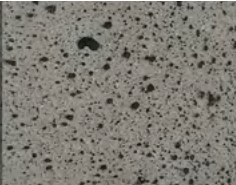

| | |
|--------|--------|
| Ancho | 80 cm |
| Largo | 80 cm |
| Altura | 40 cm |
| Cejas | 20 cm |
| Peso | 90 kgs |



PRAGA 3



COLORES DISPONIBLES

| Negro | Gris Oscuro | Concreto Natural | Gris Claro | Blanco | Travertino |
|---|--|--|--|---|--|
|  |  |  |  |  |  |

Acabado Rústico Moderno: "Nuestros productos están elaborados a mano, lo que garantiza que cada artículo sea una creación única con variaciones sutiles."

QUEMADORES DISPONIBLES



Gas LP



Gas Natural

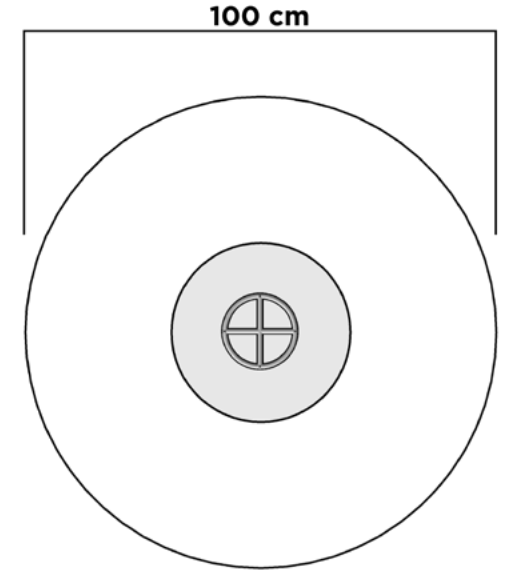
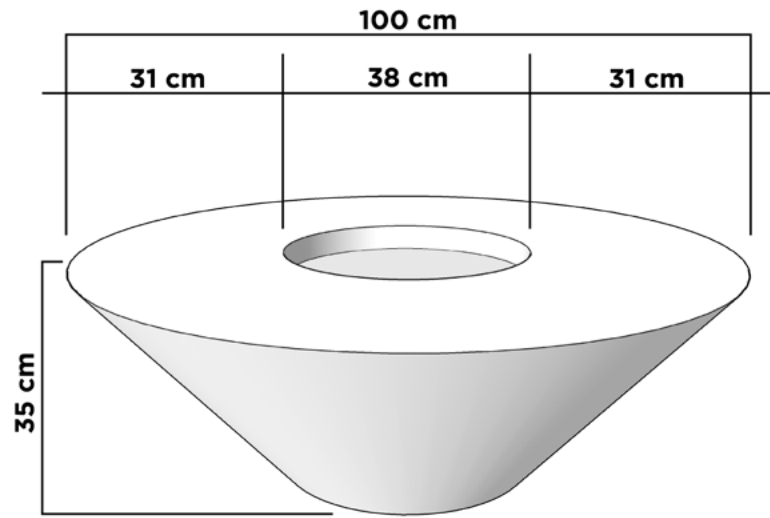


Bio-Ethanol

ESPECIFICACIONES

| | |
|--------|--------|
| Ancho | 80 cm |
| Largo | 80 cm |
| Altura | 40 cm |
| Cejas | 15 cm |
| Peso | 90 kgs |

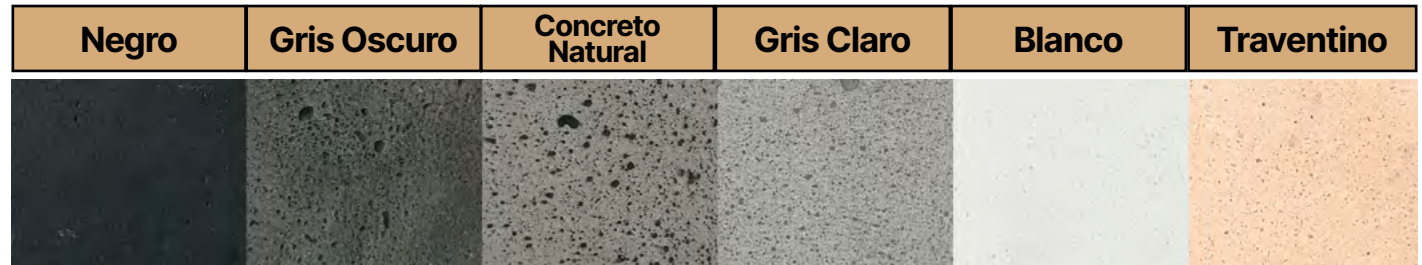
TAZON 1



ESPECIFICACIONES

| | |
|----------|--------|
| Diámetro | 100 cm |
| Altura | 35 cm |
| Boca | 38 cm |
| Peso | 78 kgs |

COLORES DISPONIBLES



Acabado Rústico Moderno: "Nuestros productos están elaborados a mano, lo que garantiza que cada artículo sea una creación única con variaciones sutiles."

QUEMADORES DISPONIBLES



Gas LP



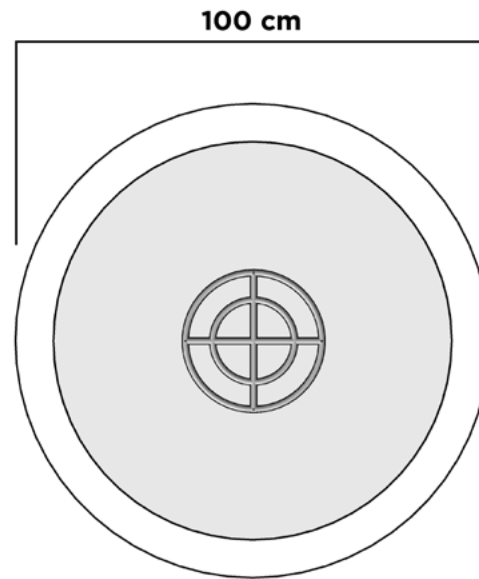
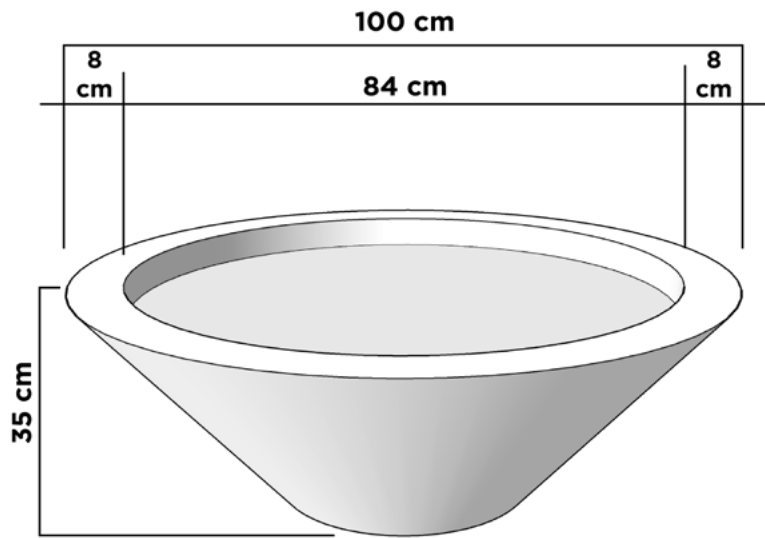
Gas Natural



Bio-Ethanol









Leña/
Carbón



TAZON 2



COLORES DISPONIBLES

| Negro | Gris Oscuro | Concreto Natural | Gris Claro | Blanco | Travertino |
|---|--|--|--|---|--|
|  |  |  |  |  |  |

Acabado Rústico Moderno: "Nuestros productos están elaborados a mano, lo que garantiza que cada artículo sea una creación única con variaciones sutiles."

QUEMADORES DISPONIBLES



Gas LP



Gas Natural

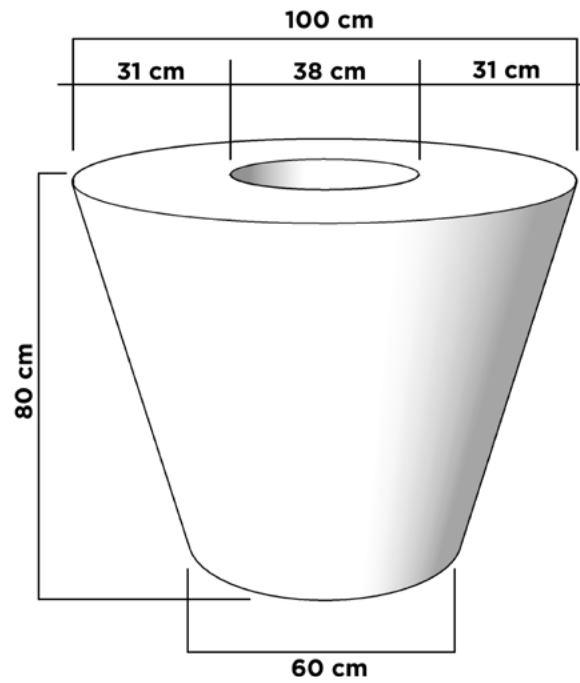


Bio-Ethanol

ESPECIFICACIONES

| | |
|----------|--------|
| Diámetro | 100 cm |
| Altura | 35 cm |
| Boca | 84 cm |
| Peso | 86 kgs |

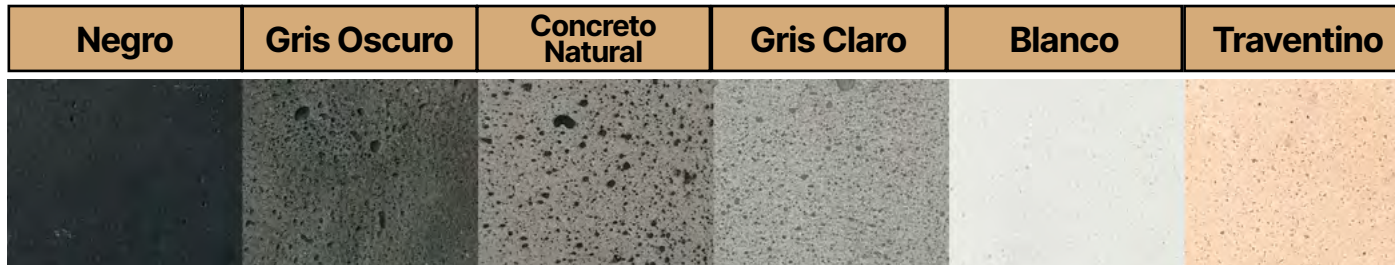




TAZON 3



COLORES DISPONIBLES



Acabado Rústico Moderno: "Nuestros productos están elaborados a mano, lo que garantiza que cada artículo sea una creación única con variaciones sutiles."

QUEMADORES DISPONIBLES



Gas LP



Gas Natural



Bio-Ethanol



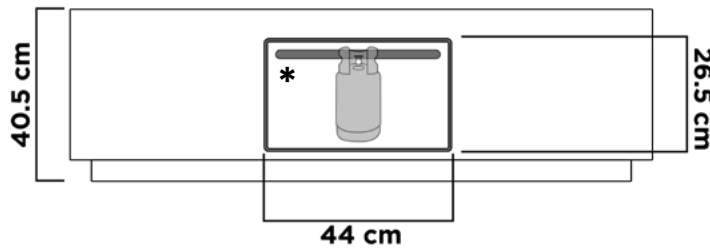
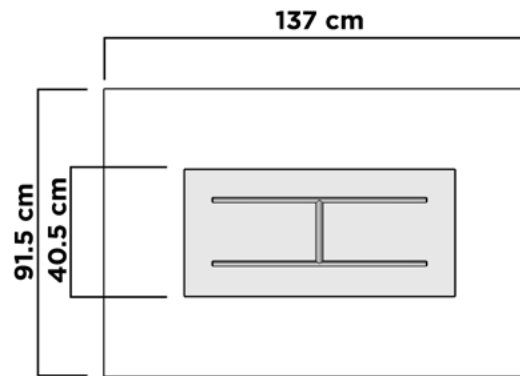
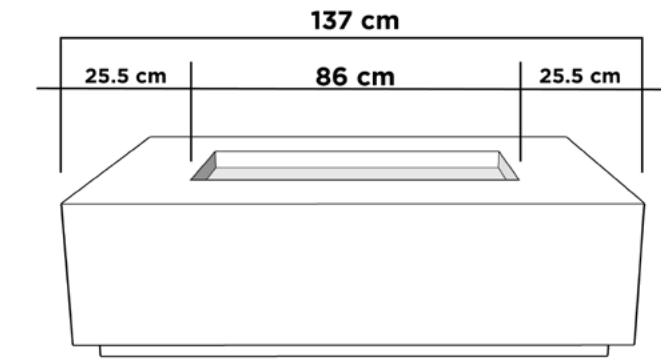
Leña/
Carbón

ESPECIFICACIONES

| | |
|----------|---------|
| Diámetro | 100 cm |
| Altura | 80 cm |
| Boca | 38 cm |
| Peso | 180 kgs |



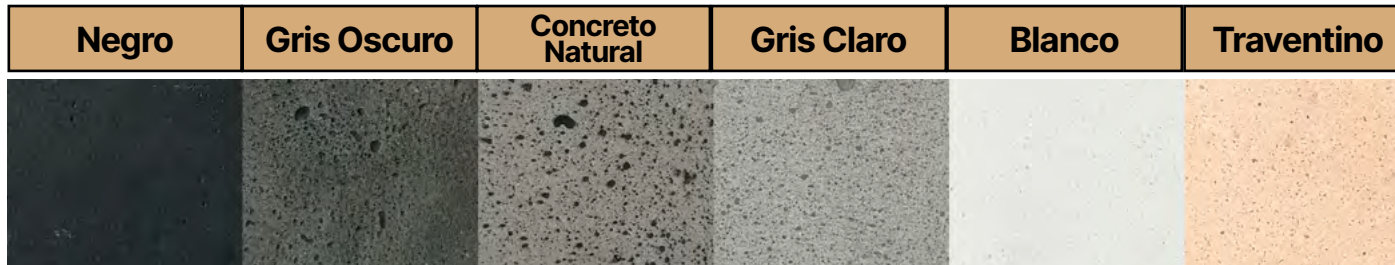
MANHATTAN 1



***Opción:** Tanque de gas LP
integrado de 2 kgs.
+\$4,000 M.N



COLORES DISPONIBLES



Acabado Rústico Moderno: "Nuestros productos están elaborados a mano, lo que garantiza que cada artículo sea una creación única con variaciones sutiles."

QUEMADORES DISPONIBLES



Gas LP



Gas Natural



Bio-Ethanol

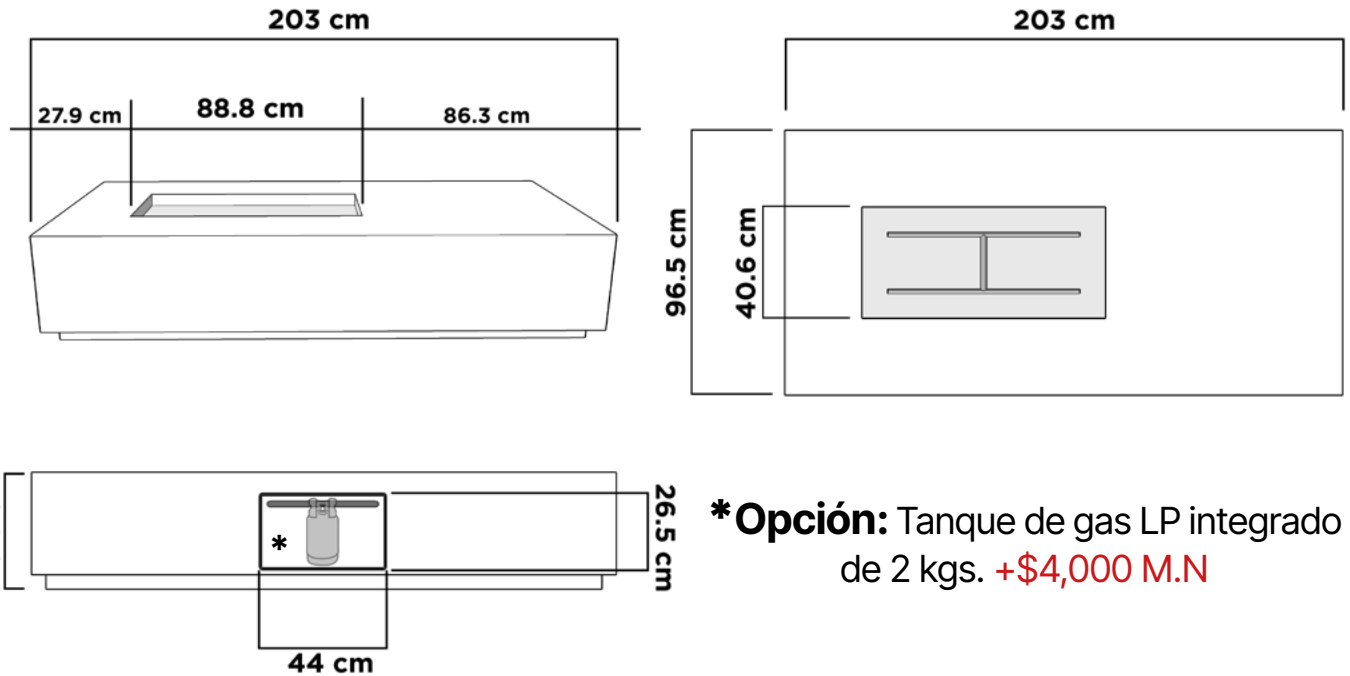


Leña/
Carbón

ESPECIFICACIONES

| | |
|--------|---------|
| Ancho | 91.5 cm |
| Largo | 137 cm |
| Altura | 40.5 cm |
| Cejas | 25.5 cm |
| Peso | 200 kgs |

MANHATTAN 2

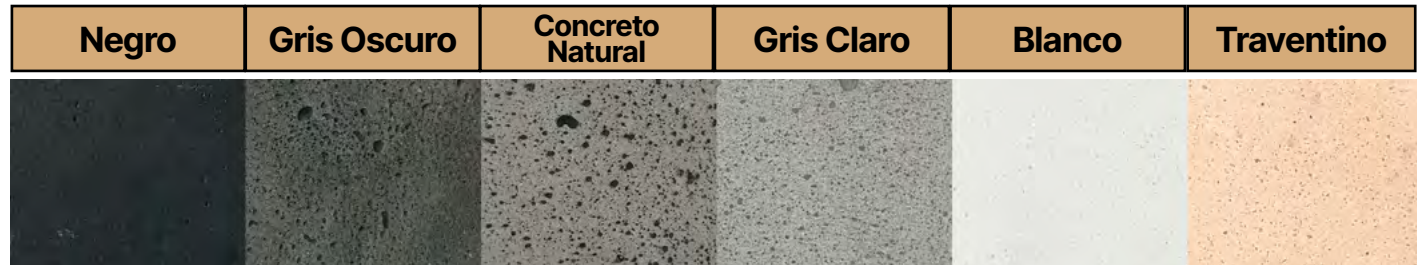


*** Opción:** Tanque de gas LP integrado de 2 kgs. **+\$4,000 M.N**

ESPECIFICACIONES

| | |
|--------|---------------|
| Ancho | 96.5 cm |
| Largo | 203 cm |
| Altura | 40.6 cm |
| Cejas | 27.9cm/86.3cm |
| Peso | 350 kgs |

COLORES DISPONIBLES



Acabado Rústico Moderno: "Nuestros productos están elaborados a mano, lo que garantiza que cada artículo sea una creación única con variaciones sutiles."

QUEMADORES DISPONIBLES



Gas LP



Gas Natural

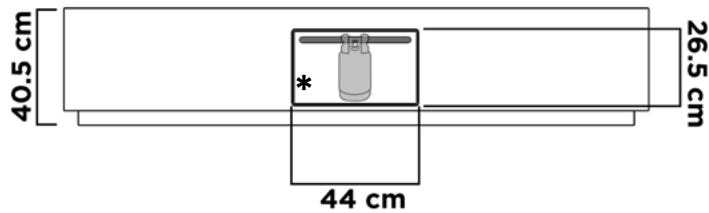
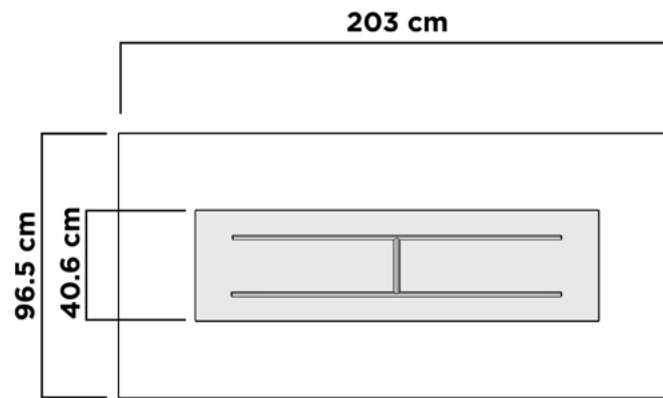
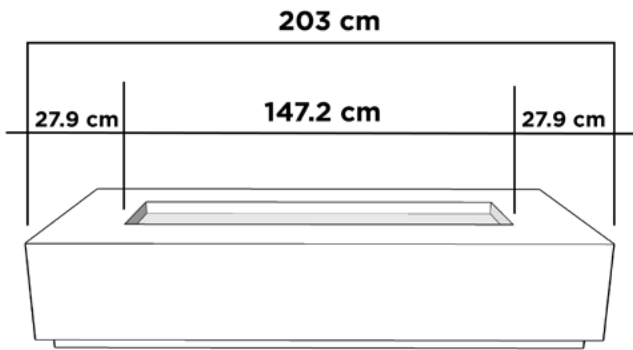


Bio-Ethanol



Leña/Carbón

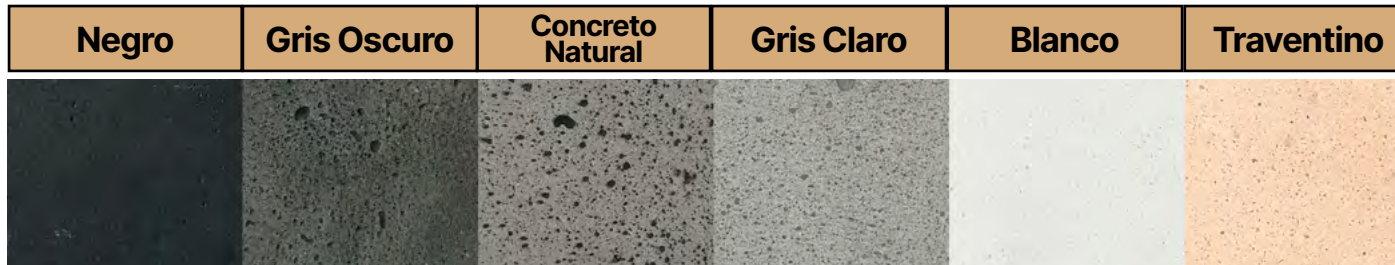
MANHATTAN 3



*** Opción:** Tanque de gas LP integrado de 2 kgs. **+\$4,000 M.N**



COLORES DISPONIBLES



Acabado Rústico Moderno: "Nuestros productos están elaborados a mano, lo que garantiza que cada artículo sea una creación única con variaciones sutiles."

QUEMADORES DISPONIBLES



Gas LP



Gas Natural



Bio-Ethanol

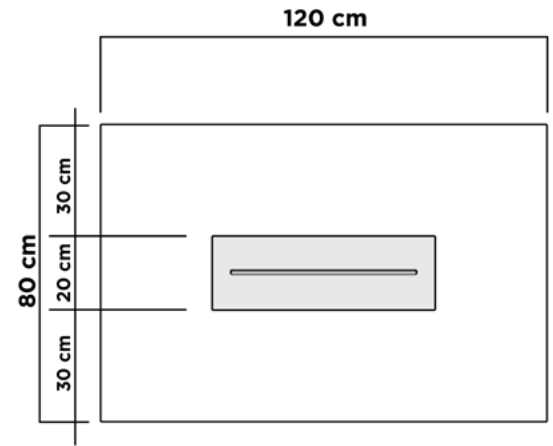
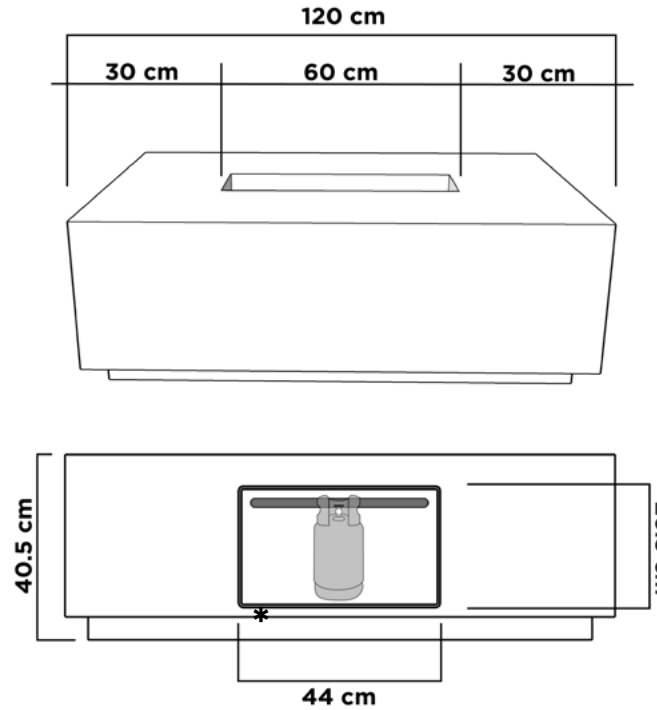


Leña/Carbón

ESPECIFICACIONES

| | |
|--------|---------|
| Ancho | 96.5 cm |
| Largo | 203 cm |
| Altura | 40.5 cm |
| Cejas | 27.9cm |
| Peso | 350 kgs |

MANHATTAN 4

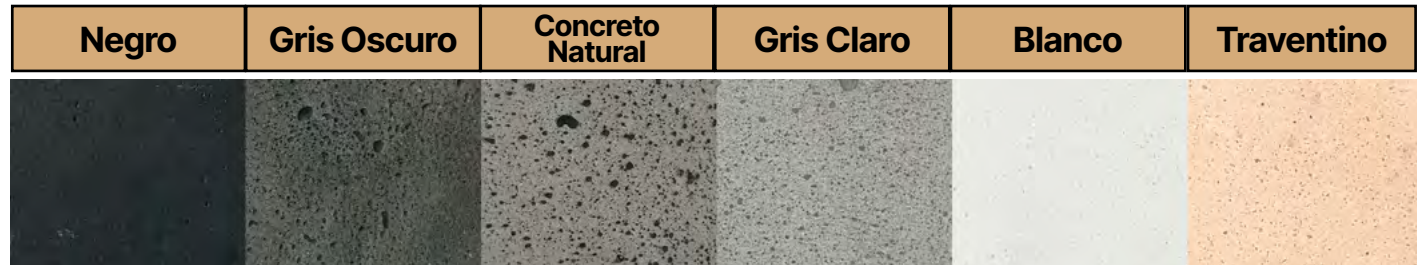


***Opción:** Tanque de gas LP integrado de 2 kgs. **+\$4,000 M.N**

ESPECIFICACIONES

| | |
|--------|---------|
| Ancho | 80 cm |
| Largo | 120 cm |
| Altura | 40.5 cm |
| Cejas | 30 cm |
| Peso | 150 kgs |

COLORES DISPONIBLES



Acabado Rústico Moderno: "Nuestros productos están elaborados a mano, lo que garantiza que cada artículo sea una creación única con variaciones sutiles."

QUEMADORES DISPONIBLES



Gas LP



Gas Natural

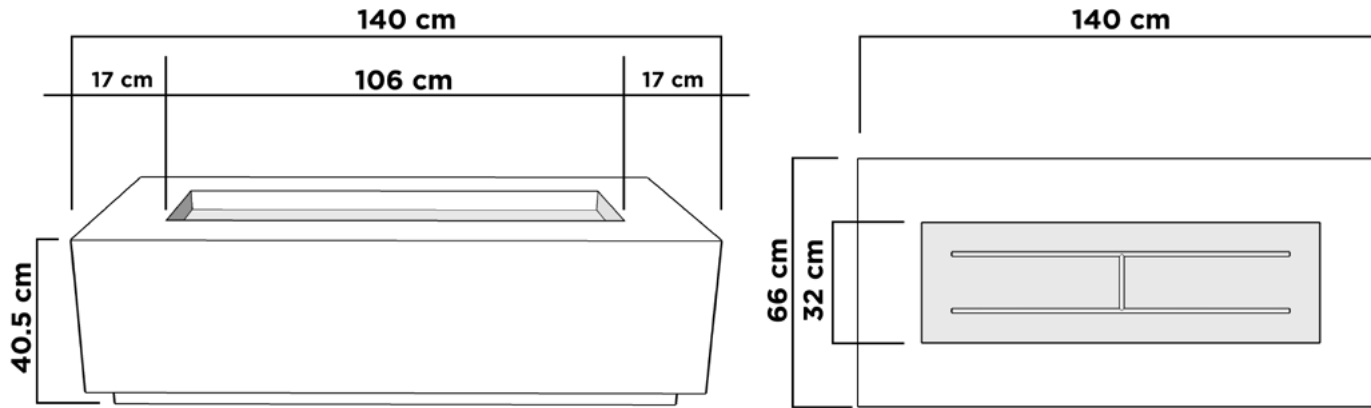


Bio-Ethanol

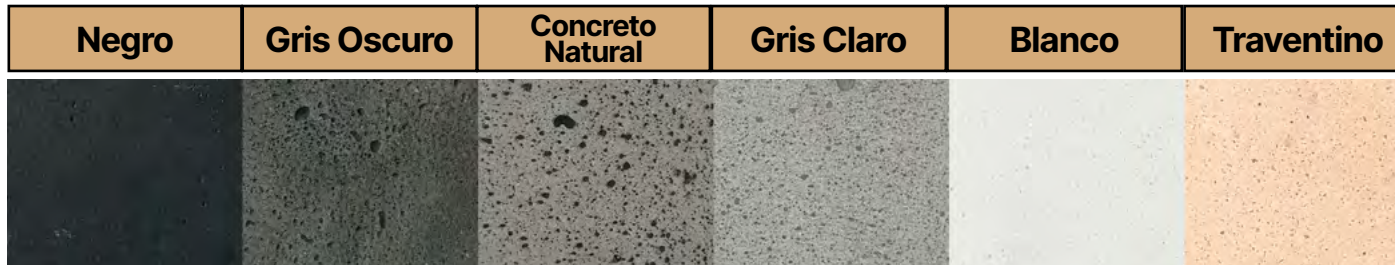


Leña/Carbón

MANHATTAN 5



COLORES DISPONIBLES



Acabado Rústico Moderno: "Nuestros productos están elaborados a mano, lo que garantiza que cada artículo sea una creación única con variaciones sutiles."

QUEMADORES DISPONIBLES



Gas LP



Gas Natural



Bio-Ethanol

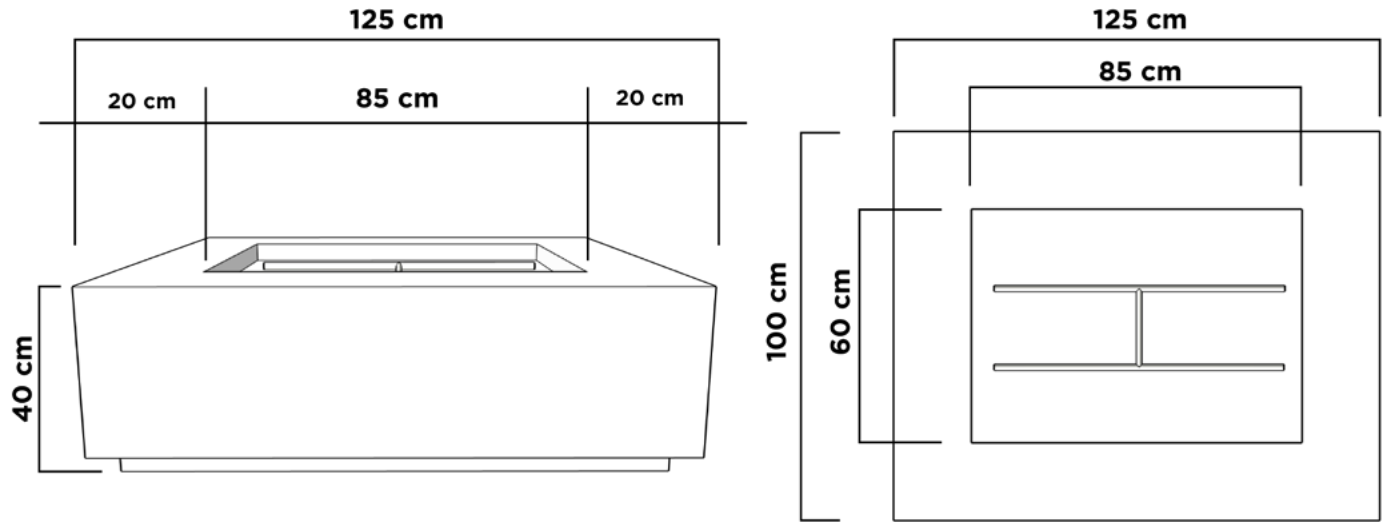


Leña/Carbón

ESPECIFICACIONES

| | |
|--------|---------|
| Ancho | 66 cm |
| Largo | 140 cm |
| Altura | 40.5 cm |
| Cejas | 17 cm |
| Peso | 140 kgs |

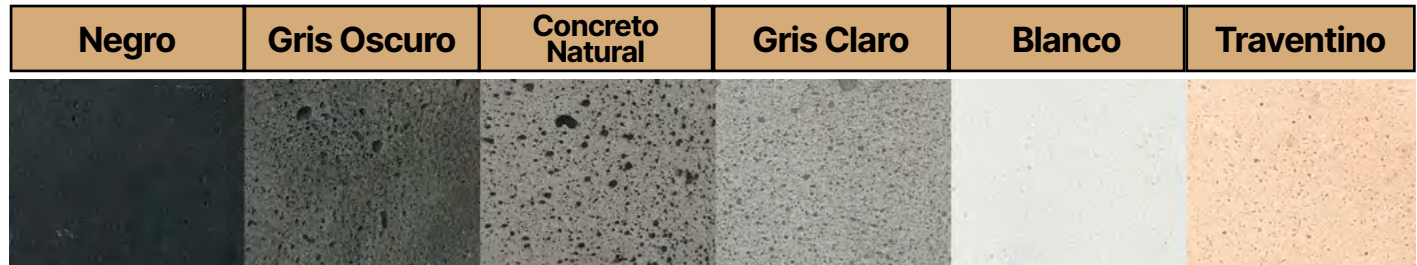
MANHATTAN 6



ESPECIFICACIONES

| | |
|--------|---------|
| Ancho | 100 cm |
| Largo | 125 cm |
| Altura | 40 cm |
| Cejas | 20 cm |
| Peso | 200 kgs |

COLORES DISPONIBLES



Acabado Rústico Moderno: "Nuestros productos están elaborados a mano, lo que garantiza que cada artículo sea una creación única con variaciones sutiles."

QUEMADORES DISPONIBLES



Gas LP



Gas Natural

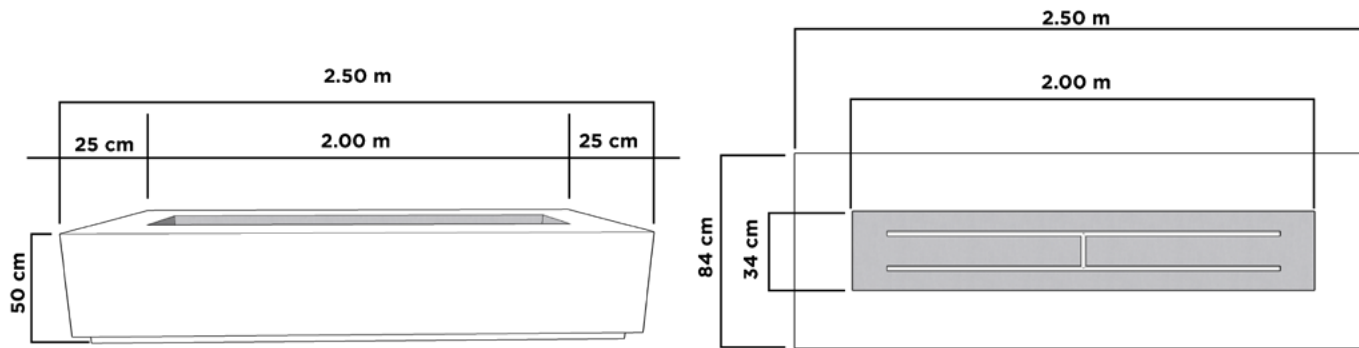


Bio-Ethanol

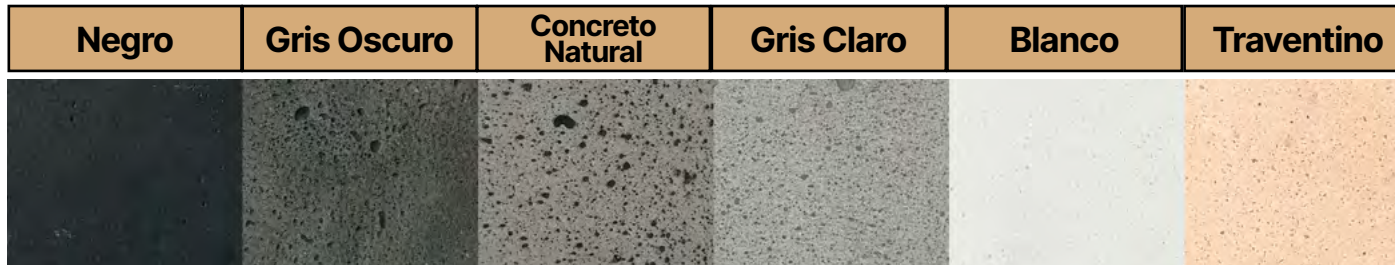


Leña/
Carbón

MANHATTAN 7



COLORES DISPONIBLES



Acabado Rústico Moderno: "Nuestros productos están elaborados a mano, lo que garantiza que cada artículo sea una creación única con variaciones sutiles."

QUEMADORES DISPONIBLES



Gas LP



Gas Natural



Bio-Ethanol



Leña/
Carbón

ESPECIFICACIONES

| | |
|--------|---------|
| Ancho | 84 cm |
| Largo | 2.50 m |
| Altura | 50 cm |
| Cejas | 25 cm |
| Peso | 370 kgs |



MODELO MANHATTAN 03

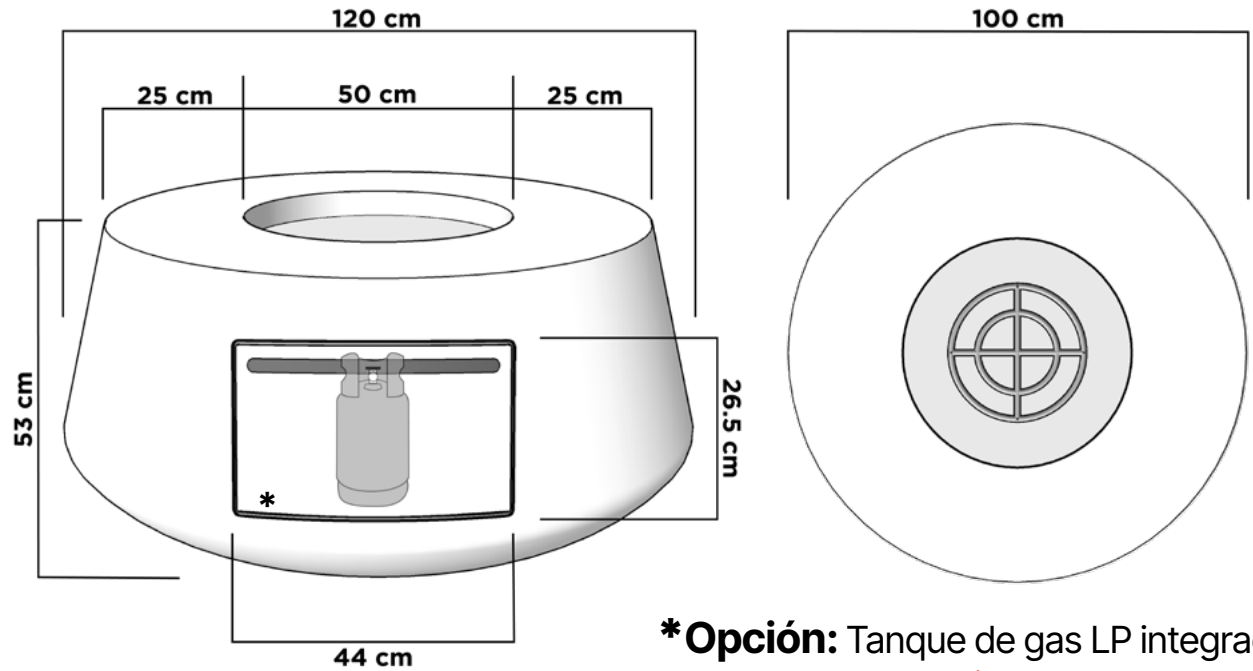


MODELO MANHATTAN 05



MODELO MANHATTAN 06

INDIANA 1

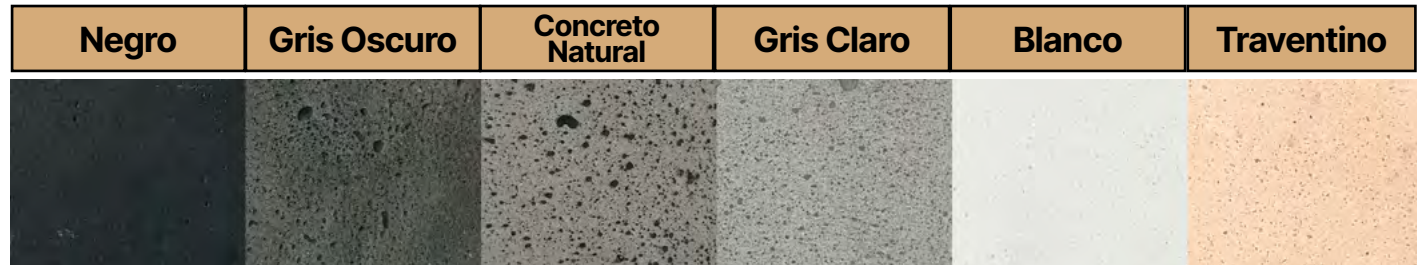


***Opción:** Tanque de gas LP integrado de 2 kgs. +\$4,000 M.N

ESPECIFICACIONES

| | |
|----------|---------|
| Diámetro | 1.20 m |
| Altura | 53 cm |
| Boca | 50 cm |
| Peso | 133 kgs |

COLORES DISPONIBLES



Acabado Rústico Moderno: "Nuestros productos están elaborados a mano, lo que garantiza que cada artículo sea una creación única con variaciones sutiles."

QUEMADORES DISPONIBLES



Gas LP



Gas Natural



Bio-Ethanol

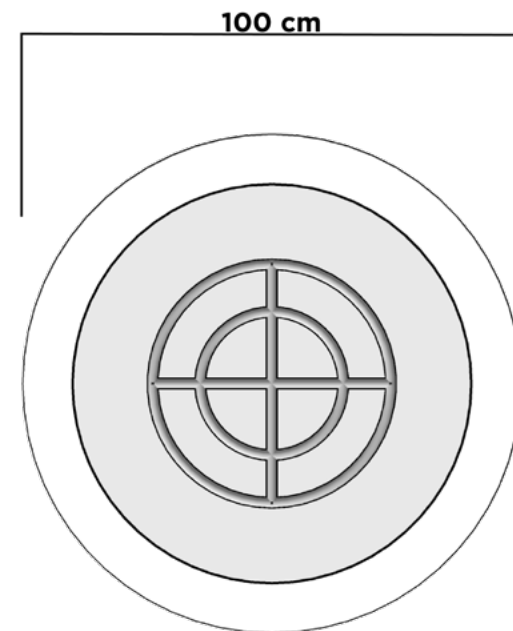
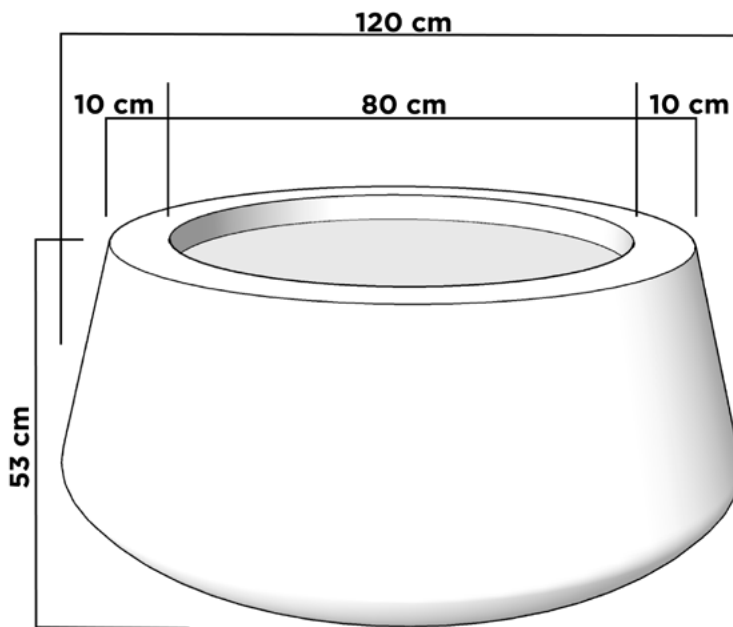


Leña/Carbón



MODELO INDIANA 01

INDIANA 2



ESPECIFICACIONES

| | |
|----------|---------|
| Diámetro | 1.20 m |
| Altura | 53 cm |
| Boca | 80 cm |
| Peso | 133 kgs |

COLORES DISPONIBLES



Acabado Rústico Moderno: "Nuestros productos están elaborados a mano, lo que garantiza que cada artículo sea una creación única con variaciones sutiles."

QUEMADORES DISPONIBLES



Gas LP



Gas Natural

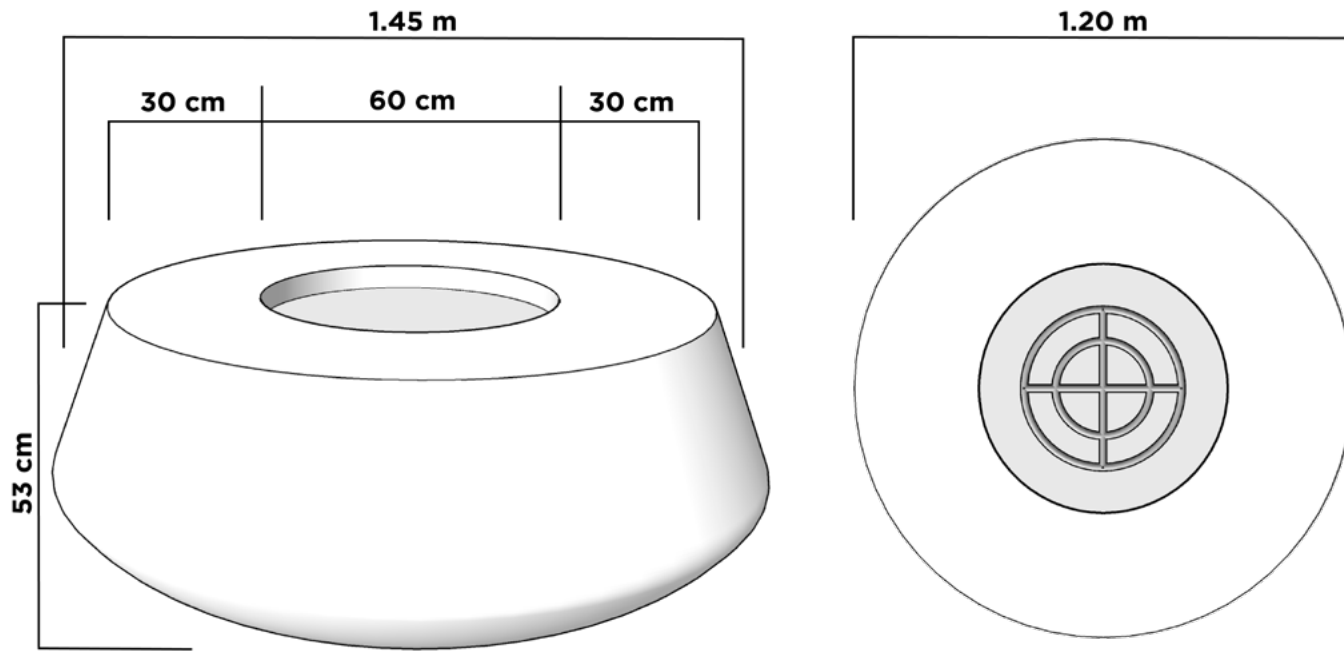


Bio-Ethanol



MODELO INDIANA 02





INDIANA 3



COLORES DISPONIBLES

| Negro | Gris Oscuro | Concreto Natural | Gris Claro | Blanco | Travertino |
|-------|-------------|------------------|------------|--------|------------|
| | | | | | |

Acabado Rústico Moderno: "Nuestros productos están elaborados a mano, lo que garantiza que cada artículo sea una creación única con variaciones sutiles."

QUEMADORES DISPONIBLES



Gas LP



Gas Natural



Bio-Ethanol

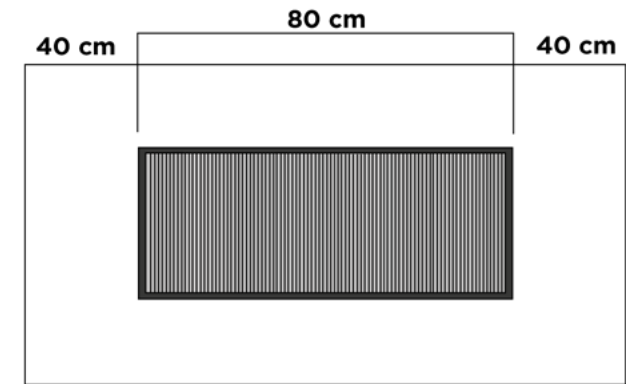
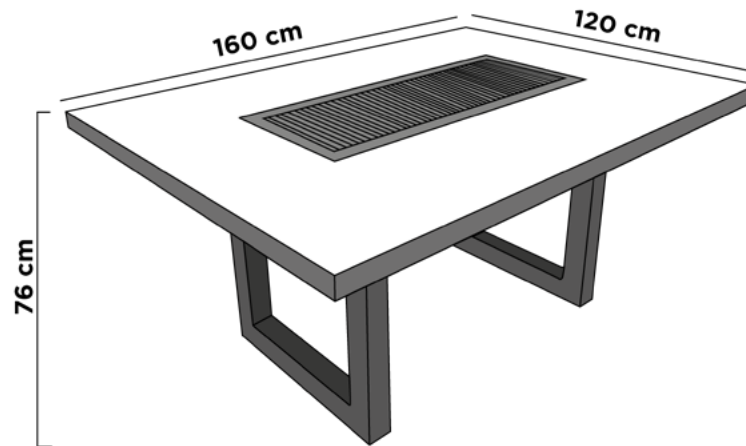


Leña/Carbón

ESPECIFICACIONES

| | |
|----------|---------|
| Diámetro | 1.45 m |
| Altura | 53 cm |
| Boca | 60 cm |
| Peso | 180 kgs |

GRILL TABLE



ESPECIFICACIONES

| | |
|--------|---------|
| Ancho | 120 cm |
| Largo | 160 cm |
| Altura | 76 cm |
| Cejas | 40 cm |
| Peso | 100 kgs |

COLORES DISPONIBLES

| Negro | Gris Oscuro | Concreto Natural | Gris Claro | Blanco |
|--|---|---|---|---|
|  |  |  |  |  |

Acabado Liso: "Nuestros productos están elaborados a mano, lo que garantiza que cada artículo sea una creación única con variaciones sutiles."



ACCESORIOS*

Cubre tanques (Redondo y Cuadrado)



Negro



Gris Oscuro



Concreto Natural



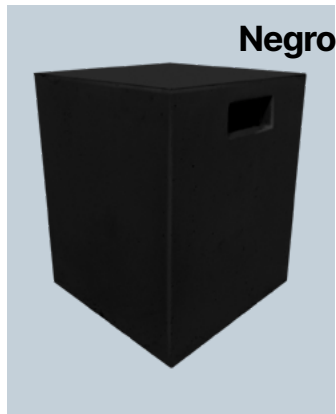
Gris Claro



Blanco



Traventino



Negro



Gris Oscuro



Concreto Natural



Gris Claro



Blanco



Traventino

Acabado Rústico Moderno: "Nuestros productos están elaborados a mano, lo que garantiza que cada artículo sea una creación única con variaciones sutiles."

ESPECIFICACIONES

Altura 55 cm

Diámetro / Ancho 45 cm

Peso 15 kgs

***Accesorios con envío gratis en la misma compra de su firepit.**

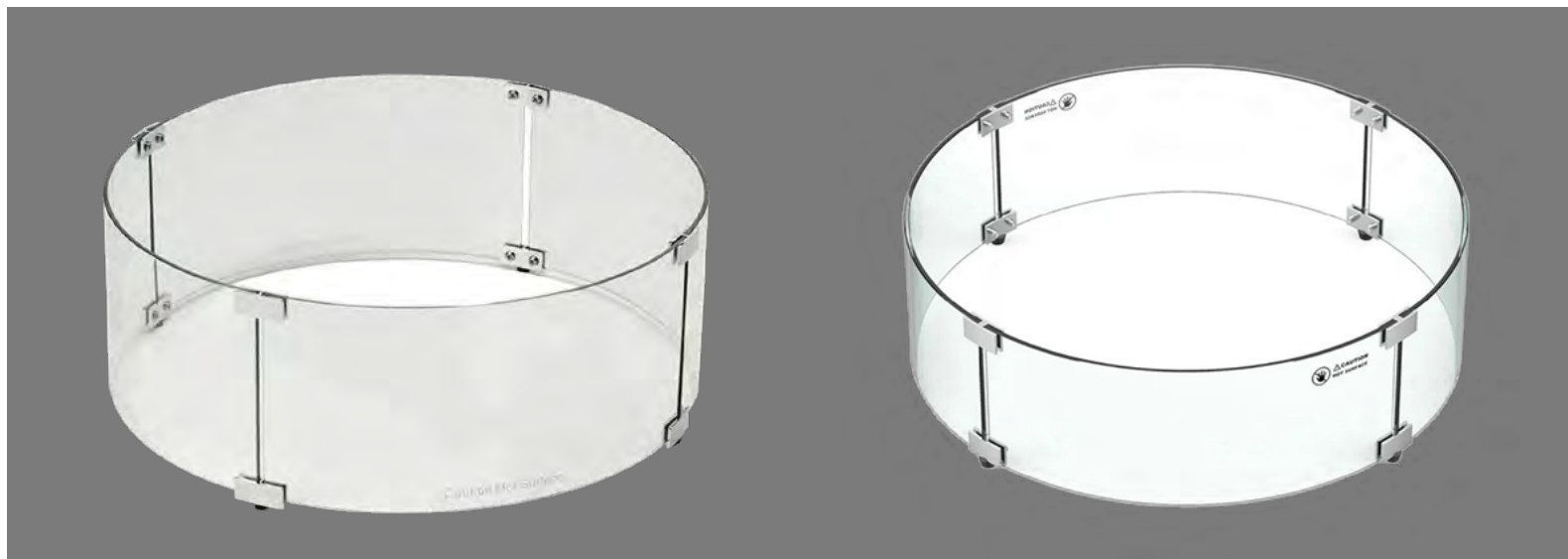
ACCESORIOS*

Protector de Viento (No produce humo toxico)

| Modelo | Protector de Viento |
|---------------|---------------------|
| COLISEO 1,3,4 | \$6,000.00 |
| COLISEO 2 | \$20,000.00 |
| VENECIA 1 | \$4,000.00 |
| VENECIA 2,3 | \$6,000.00 |
| VENECIA 4 | \$11,000.00 |
| VENECIA 5 | \$4,000.00 |
| VENECIA 6 | \$10,000.00 |
| VENECIA 7 | \$4,000.00 |
| PRAGA 1,2,3 | \$4,000.00 |
| TAZON 1,3 | \$4,000.00 |
| TAZON 2 | \$11,000.00 |
| MANHATTAN 1 | \$5,400.00 |
| MANHATTAN 2 | \$5,640.00 |
| MANHATTAN 3,7 | \$9,210.00 |

| Modelo | Protector de Viento |
|---------------|---------------------|
| MANHATTAN 4 | \$4,500.00 |
| MANHATTAN 5,6 | \$6,000.00 |
| INDIANA 1 | \$4,000.00 |
| INDIANA 2 | \$12,000.00 |
| INDIANA 3 | \$7,500.00 |

IVA incluido



ACCESORIOS*

Tapa para firepit

| Modelo | Tapa Firepits |
|---------------|---------------|
| COLISEO 1 | \$2,800.00 |
| COLISEO 2 | \$4,300.00 |
| COLISEO 3 | \$1,600.00 |
| COLISEO 4 | \$3,900.00 |
| VENECIA 1,2 | \$1,100.00 |
| VENECIA 3,4 | \$1,900.00 |
| VENECIA 5 | \$800.00 |
| VENECIA 6 | \$1,300.00 |
| VENECIA 7 | \$1,100.00 |
| PRAGA 1 | \$2,500.00 |
| PRAGA 2,3 | \$1,700.00 |
| TAZON 1,2 | \$1,400.00 |
| TAZON 3 | \$2,300.00 |
| MANHATTAN 1 | \$2,600.00 |
| MANHATTAN 2,3 | \$3,800.00 |

| Modelo | Tapa Firepits |
|---------------|---------------|
| MANHATTAN 4,5 | \$1,900.00 |
| MANHATTAN 6 | \$2,300.00 |
| MANHATTAN 7 | \$4,100.00 |
| INDIANA 1-2 | \$1,900.00 |
| INDIANA 3 | \$2,600.00 |

IVA incluido



¡Convierte tu
firepit en mesa!



Tapa para firepits
Sirve como mesa
***Opcional.**

Tanque Gas Lp integrado de
2kg. *Opcional



ACCESORIOS*

Lona impermeable

| Modelo | Lona impermeable |
|---------------|------------------|
| COLISEO 1 | \$2,800.00 |
| COLISEO 2 | \$4,300.00 |
| COLISEO 3 | \$1,600.00 |
| COLISEO 4 | \$3,900.00 |
| VENECIA 1,2 | \$1,100.00 |
| VENECIA 3,4 | \$1,900.00 |
| VENECIA 5 | \$800.00 |
| VENECIA 6 | \$1,300.00 |
| VENECIA 7 | \$1,100.00 |
| PRAGA 1 | \$2,500.00 |
| PRAGA 2,3 | \$1,700.00 |
| TAZON 1,2 | \$1,400.00 |
| TAZON 3 | \$2,300.00 |
| MANHATTAN 1 | \$2,600.00 |
| MANHATTAN 2,3 | \$3,800.00 |

| Modelo | Lona impermeable |
|---------------|------------------|
| MANHATTAN 4,5 | \$1,900.00 |
| MANHATTAN 6 | \$2,300.00 |
| MANHATTAN 7 | \$4,100.00 |
| INDIANA 1-2 | \$1,900.00 |
| INDIANA 3 | \$2,600.00 |
| GRILL TABLE | \$3,000.00 |

IVA incluido

Protege tu fire pit de la lluvia, o cuando no esté en uso.



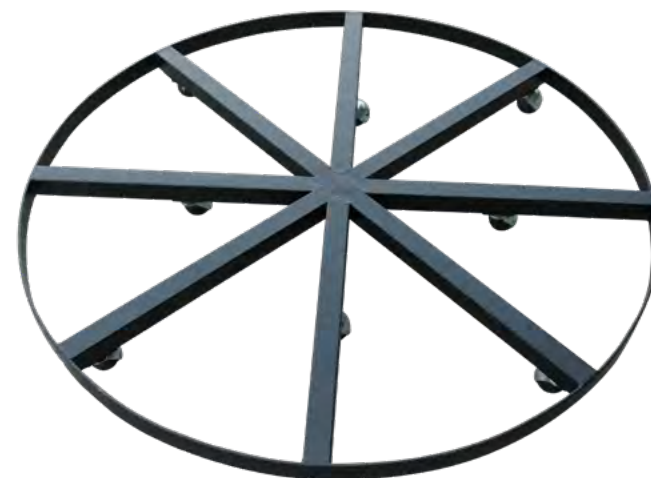
ACCESORIOS*

Bases de forja con ruedas para FirePits

| Modelo | Base con ruedas |
|-------------|-----------------|
| COLISEO 1 | \$8,300.00 |
| COLISEO 2 | \$12,900.00 |
| COLISEO 3 | \$4,600.00 |
| COLISEO 4 | \$11,600.00 |
| VENECIA 1,2 | \$3,200.00 |
| VENECIA 3,4 | \$5,600.00 |
| VENECIA 5 | \$2,400.00 |
| VENECIA 6 | \$3,900.00 |
| VENECIA 7 | \$3,300.00 |
| PRAGA 1 | \$7,300.00 |
| PRAGA 2,3 | \$5,100.00 |
| TAZON 1,2 | \$4,200.00 |
| TAZON 3 | \$6,800.00 |
| MANHATTAN 1 | \$7,800.00 |

| Modelo | Base con ruedas |
|---------------|-----------------|
| MANHATTAN 2,3 | \$11,200.00 |
| MANHATTAN 4,5 | \$5,600.00 |
| MANHATTAN 6 | \$6,800.00 |
| MANHATTAN 7 | \$12,100.00 |
| INDIANA 1-2 | \$5,600.00 |
| INDIANA 3 | \$7,800.00 |

IVA incluido





ACCESORIOS*

Adicionales para tu firepits



Manguera de conexión rápida de 2.45 mts con regulador.

\$800.00 pesos.



Temporizador mecánico de gas.

Op.1: Temporizador hasta 1 hr.

Op.2: Temporizador hasta 2,5 hr.

\$8,000.00 pesos.

¿Para que sirve una manguera de conexión rápida?

R. Diseñado para facilitar una rápida instalación de su Gas LP a su Firepit. Proporciona una conexión firme y hermética, además de una conexión o desconexión rápida.

¿Para qué sirve un temporizador de gas?

R. Programe la duración del fuego de su firepit con la versión de 1 hr, o la versión de 2,5 hrs; con apagado manual de emergencia integrada. No requiere energía. Compatible para Gas Natural o GAS LP.



Vidrio templado reflejante, negro de ¼".10 kgs.

Precio de Lista **\$2,300.00**
IVA incluido



Vidrio templado reflejante, azul cielo de ¼".10 kgs.

Precio de Lista **\$2,300.00**
IVA incluido



Vidrio templado reflejante transparente de ¼".10 kgs.

Precio de Lista **\$2,300.00**
IVA incluido



Vidrio templado reflejante rojo de ¼".10 kgs.

Precio de Lista **\$2,300.00**
IVA incluido



Vidrio templado pulido transparente de ¼".10 kgs.

Precio de Lista **\$3,300.00**
IVA incluido



Vidrio templado pulido azul de ¼".10 kgs.

Precio de Lista **\$2,500.00**
IVA incluido



Vidrio templado pulido ambar de ¼".10 kgs.

Precio de Lista **\$3,300.00**
IVA incluido

ACCESORIOS*

Vidrio Templado para Firepits

El vidrio no se derrite, no se degradará, ni produce humos tóxicos.



Vidrio templado pulido mar de ¼".10 kgs.

Precio de Lista **\$2,300.00**
IVA incluido



Vidrio templado reflejante, verde de ¼".10 kgs.

Precio de Lista **\$2,500.00**
IVA incluido



Piedras de Lava Natural
Color negro y gris.

1. Tamaño 3-5 cms. (9kgs)
2. Tamaño 10-15 cms.(9kgs)

| | |
|--------------------|--|
| 1. Precio de Lista | \$3,000.00 <i>IVA incluido</i> |
| 2. Precio de Lista | \$3,000.00 <i>IVA incluido</i> |



Piedra Volcánica
(Mediana-Grande)

Color negro - 10 kgs

| | |
|-----------------|--|
| Precio de Lista | \$500.00 <i>IVA incluido</i> |
|-----------------|--|



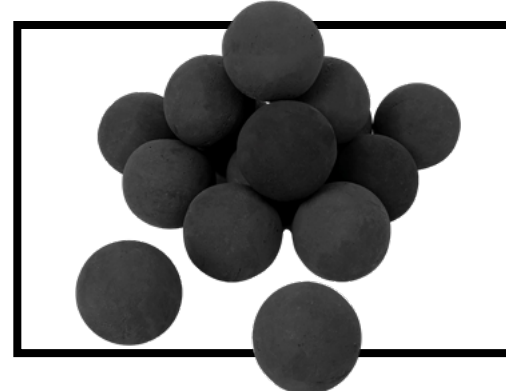
Troncos de cerámica para chimeneas de gas

Los tamaños de los troncos varían de 38 a 25 cm.

Juego de 10 piezas

| | |
|-----------------|--|
| Precio de Lista | \$4,000.00 <i>IVA incluido</i> |
|-----------------|--|

| Modelo | Kgs aprox. de vidrio o piedra |
|-------------|-------------------------------|
| COLISEO 1,4 | 30 kgs |
| COLISEO 2 | 80 Kgs |
| COLISEO 3 | 20 Kgs |
| VENECIA 1 | 10 Kgs |
| VENECIA 2 | 20 Kgs |
| VENECIA 3 | 30 Kgs |
| VENECIA 4 | 40 Kgs |
| VENECIA 5 | 10 Kgs |



Esferas de cerámicas para Firepits de Gas.

Juego de 15 esferas negras de 7.5 cms de diámetro.

| | |
|-----------------|--|
| Precio de Lista | \$4,000.00 <i>IVA incluido</i> |
|-----------------|--|

| Modelo | Kgs aprox. de vidrio o piedra |
|-------------|-------------------------------|
| VENECIA 6 | 50 Kgs |
| VENECIA 7 | 10 Kgs |
| PRAGA 1,2,3 | 20 Kgs |
| TAZON 1 | 20 Kgs |
| TAZON 2 | 40 Kgs |
| TAZON 3 | 10 Kgs |
| MANHATTAN 1 | 30 Kgs |
| MANHATTAN 2 | 30 Kgs |
| MANHATTAN 3 | 40 Kgs |
| MANHATTAN 4 | 10 Kgs |
| MANHATTAN 5 | 30Kgs |
| MANHATTAN 6 | 30 Kgs |
| MANHATTAN 7 | 40 Kgs |
| INDIANA 1 | 20 Kgs |
| INDIANA 2 | 40 Kgs |
| INDIANA 3 | 30 Kgs |
| GRILL TABLE | 20 Kgs |

Mitad de kilogramos para piedra decorativa



Cada producto es hecho artesanalmente a mano con las especificaciones que el cliente ordene, cabe mencionar que al ser materiales naturales como concreto y arena, estos pueden tener un poco de cambio de tonalidad entre el producto ordenado al final.

Políticas de devolución y garantías.

Si por alguna razón usted recibe un fogonero dañado que no permita su correcto funcionamiento usted es elegible a un reemplazo, es importante hacernos lo saber por teléfono al **(81) 8365 4541** donde le indicaran a donde mandar fotos y videos del producto y por lo menos 5 días después de que haya recibido su producto.

Es importante que sea enviado en su empaque original ya que sino la fletera no lo aceptara, una vez que hayamos recibido el producto y revisado, podemos proceder al envío de su reemplazo.

En caso de solicitar una devolución de lo pagado, este solo será posible de regreso si el pago fue por transferencia y en el mismo mes en el que se realizó el pago. Y se aplicara un cargo administrativo del 10% de lo devuelto. Cualquier producto pagado con un servicio de tercero o con precio promocional no es elegible a alguna devolución.

Stonelum[®]

Catálogo 2025



Sucursal Valle

Gral. Francisco Naranjo 149,
(Norte) Casco Urbano, 66230
San Pedro Garza García, N.L.



Tel. (81) 83-35-29-33



Sucursal Contry

Luna 402-E Col Contry, 64860,
Monterrey, N.L.



Tel. (81) 83-65-45-41